

NLW1860CV2 LED 产品规格书



Elec-Tech International Co., Ltd.

产 品：NLW1860CV2

版 本：V1.0

日 期：2018-3-29



NLW1860CV2



6000K



3000K

产品特点 Features

- 倒装芯片+AlN 陶瓷封装，散热好，可大电流驱动
- 业界最小的芯片排布间距，中心光强更高
- 荧光粉平面涂覆，色温空间分布更均匀
- 长条发光区域，完美匹配车灯光型
- 湿气敏感等级 1
- 无铅产品，符合 RoHS 标准

产品应用 Applications

- 汽车大灯
- 昼行灯
- 雾灯

产品规格 Specification (If=700mA, Tj=25°C)

产品色温	显色指数	光通量		正向电压	发光角度	器件热阻
	典型值	最小值	典型值	典型值	典型值	典型值
6000K	70	750lm	940lm	8.8V	120°	2.5°C/W
3000K	0	750lm	960lm	8.8V	120°	2.5°C/W

说明：1. NLW1860CV2产品测试电流700mA测试时间20毫秒，环境温度25°C；

2. 发光角度为50%中心光强夹角，可提供ProSource\LightTools\TracePro\ASAP\ZEMAX等光学模拟软件需要的光源文档；

3. 因测量技术限制，产品测试存在测试误差，应指出ETI光通量和光功率测量值的公差为±7%，色坐标（CCx、CCy）测量值公差为±0.01，显色指数测试值公差为±2，电压测试误差为±0.1。

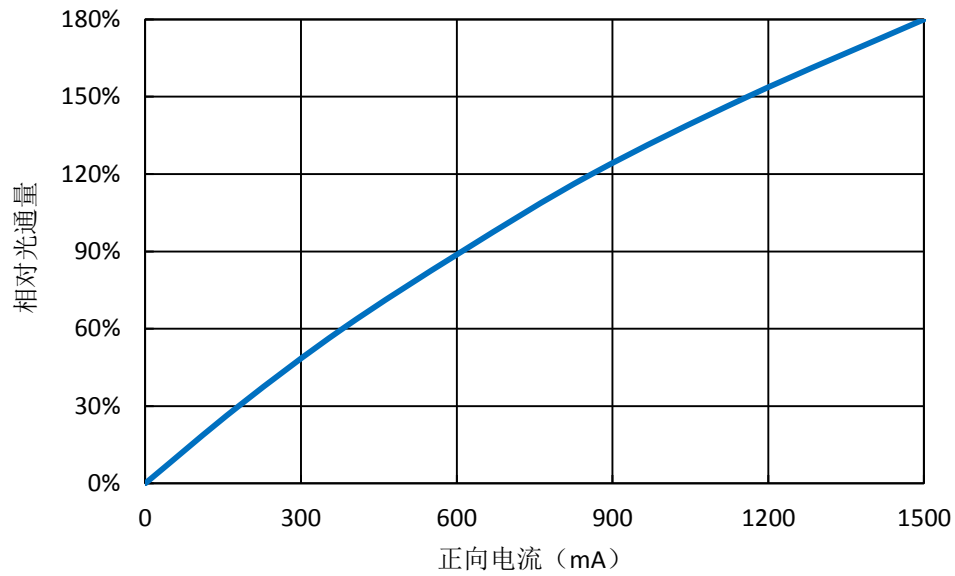
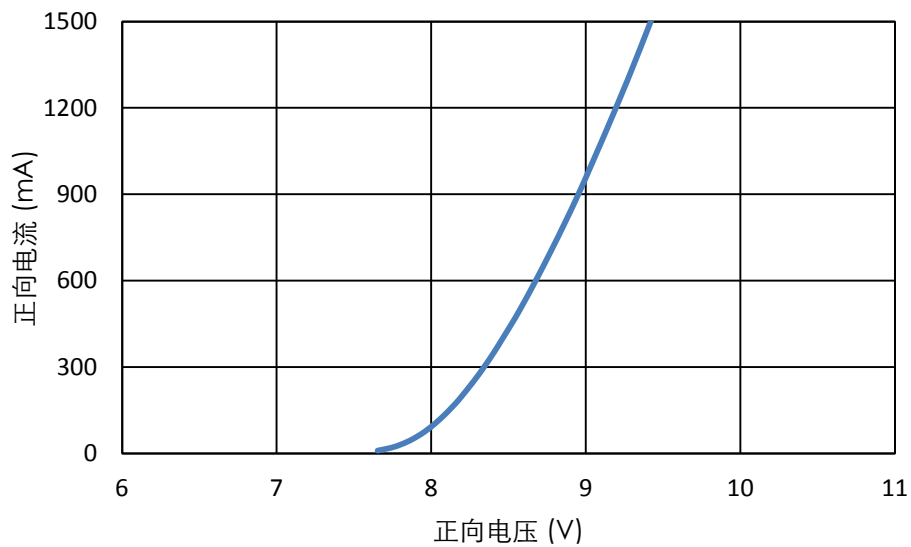
额定参数 Absolute Maximum Ratings

参数名称	额定参数
直流正向电流	1500mA
脉冲正向电流	2000mA
工作结温	150℃
储存温度	-40℃ - 120℃
焊接温度 (JEDEC 020c)	260℃
回流焊周期	3 Cycle
反向电压	无反向操作设计

说明：1.最大正向电流或最大脉冲正向电流的先决条件是器件结温低于额定工作结温；

2.最大正向脉冲电流基于脉冲时间50毫秒、占空比0.016；

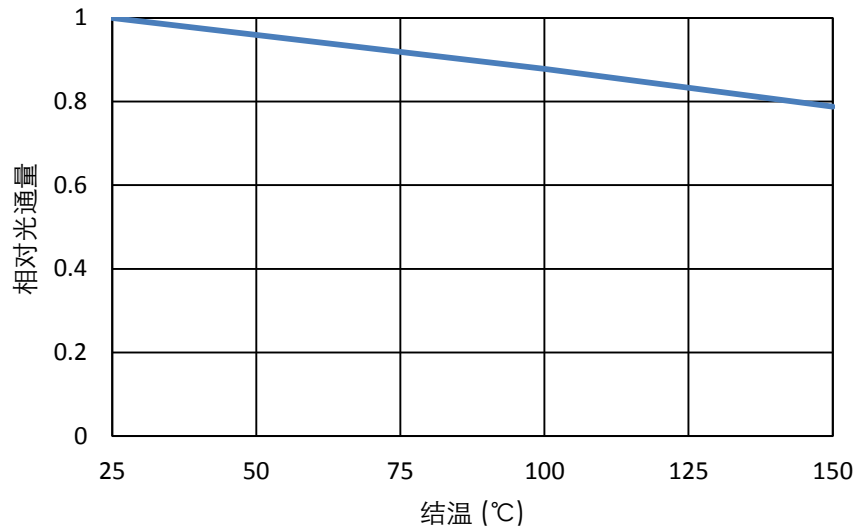
产品特征曲线

相对光通量 vs 正向电流
($T_j=25^\circ\text{C}$)正向电压 vs 正向电流
($T_j=25^\circ\text{C}$)

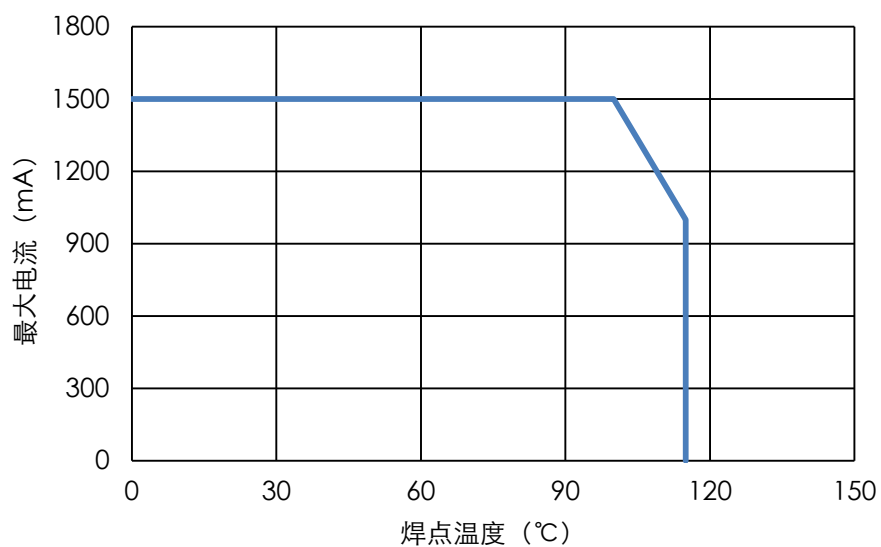
产品特征曲

相对光通量 vs 结温

(If=700mA)

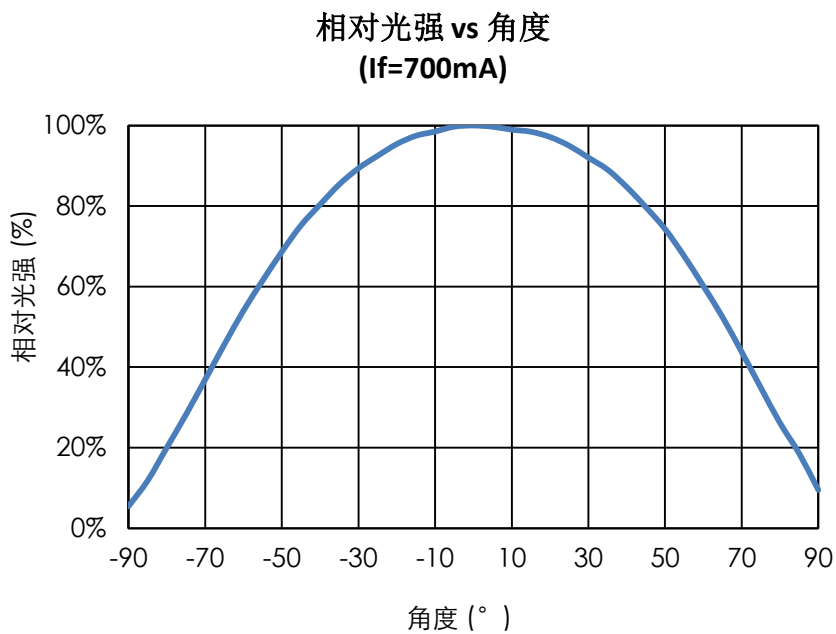
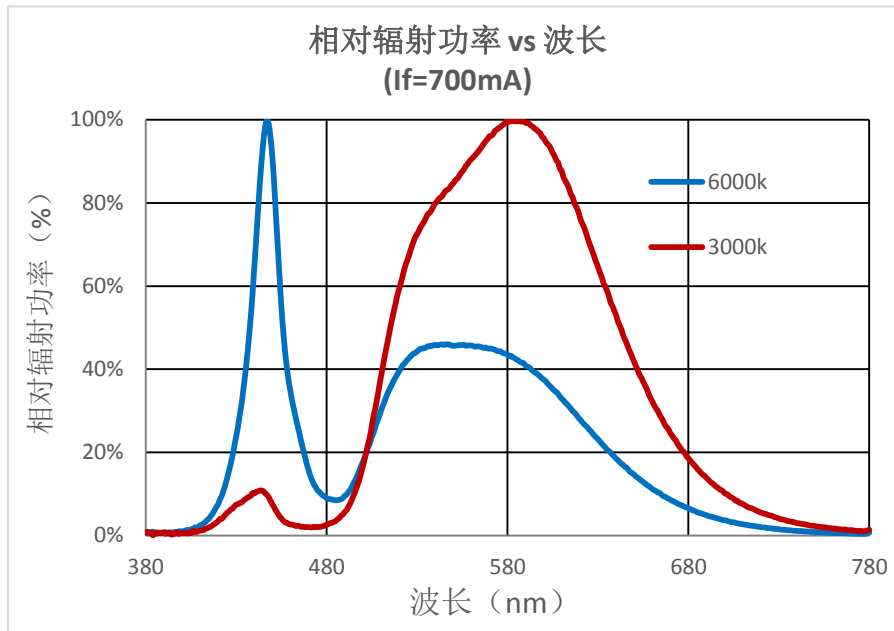


最大电流 vs 焊点温度



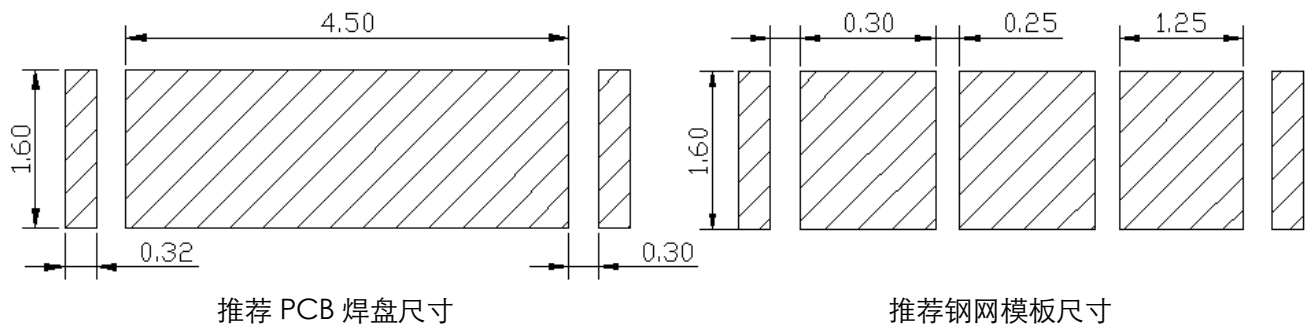
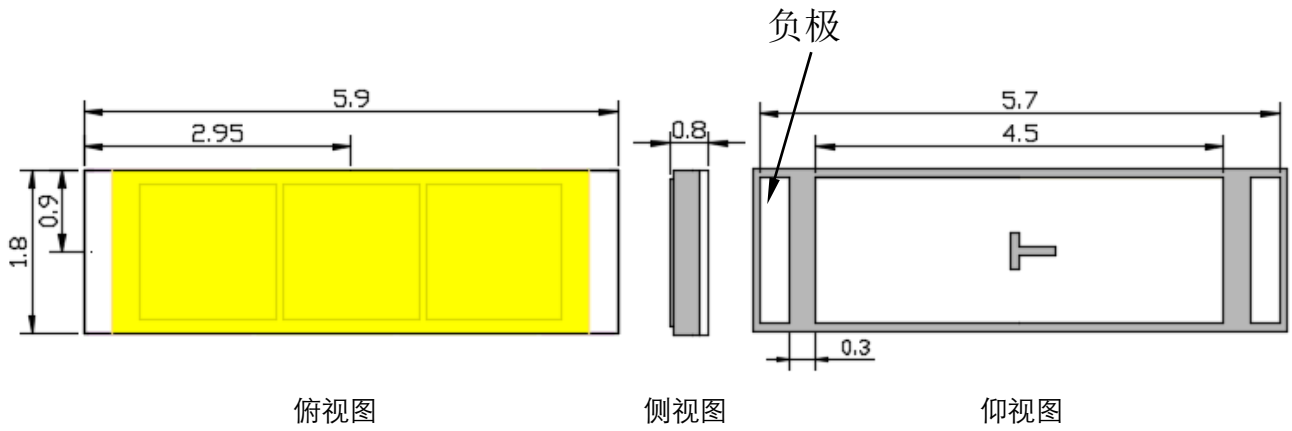
注：驱动1500mA时请确保LED焊点温度不超出105°C，否则请降低电流使用

产品特征曲线

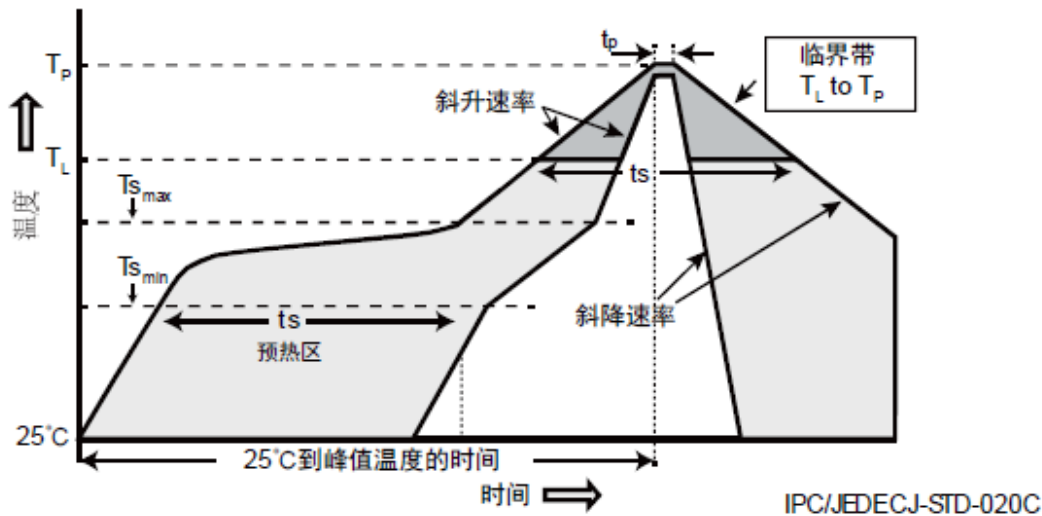


产品尺寸

单位：毫米 (mm) 未注公差：±0.10



推荐回流焊温度曲线

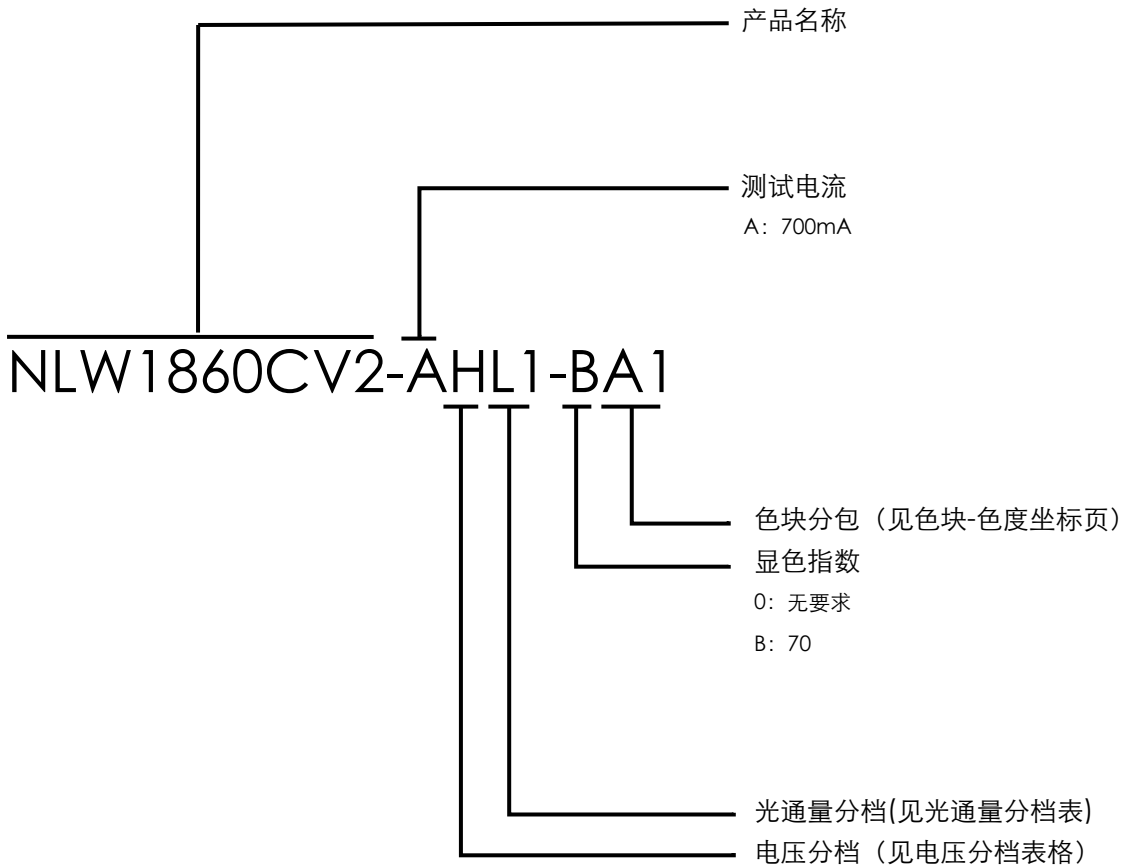


温度分布特点	锡铅共晶焊料	无铅焊料
斜升速率 ($T_{s_{max}}$ 到 T_p)	最大值3°C/秒	最大值3°C/秒
最低预热温度 ($T_{s_{min}}$)	100°C	150°C
最高预热温度 ($T_{s_{max}}$)	150°C	200°C
预热时间 ($T_{s_{min}}$ 到 $T_{s_{max}}$)	60-120秒	60-180秒
液相温度 (T_L)	183°C	217°C
温度维持在 T_L 以上的时间 (t_L)	60-150秒	60-150秒
封装体峰值温度 (T_p)	215°C	260°C
指定实际峰值温度5°C内的时间 (t_p)	10-30秒	20-40秒
斜降速率 (T_p 到 T_L)	最大值6°C/秒	最大值6°C/秒
25°C到峰值温度的时间	最大值6分钟	最大值8分钟

说明: 1.温度分布特点参照IPC/JEDEC J-STD-020C.

2.产品湿气敏感等级1 (MSL 1)。

产品命名说明



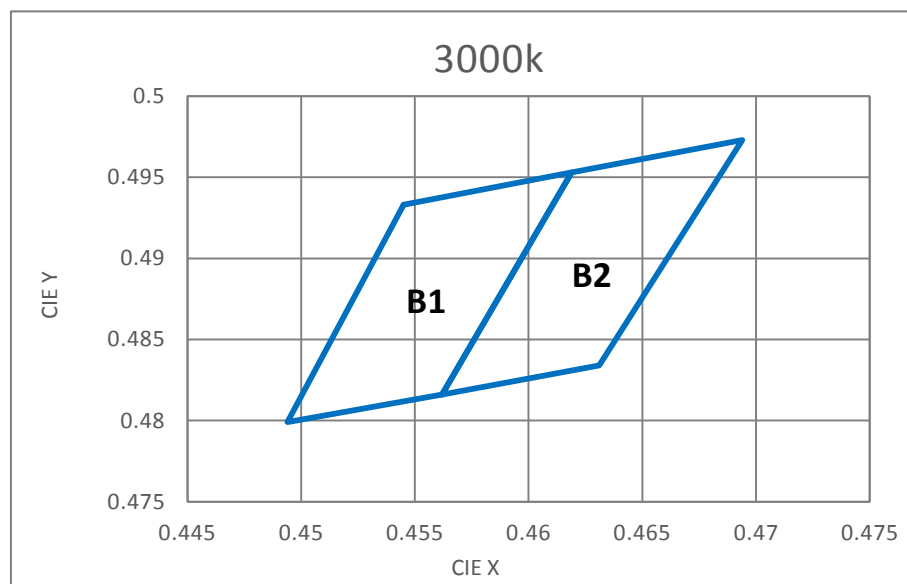
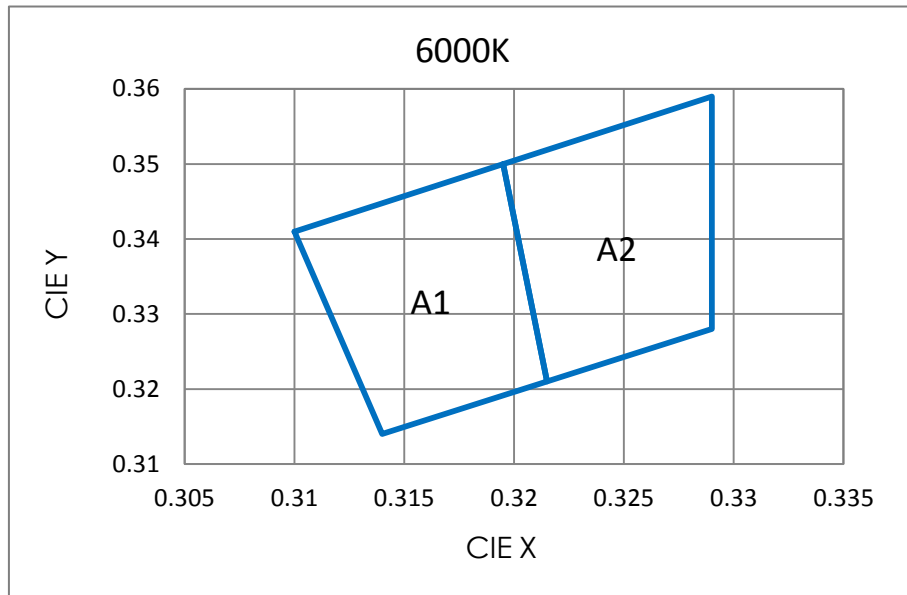
光通量分档

Group Code	Min	Max
L1	750	850
L2	850	950
L3	950	1050
L4	1050	1150
L5	1150	1250
L6	1250	1350

电压分档

Voltage	NLW1860CV2	
	Min	Max
H	8.4	9.4
I	9.4	10.4

色块代码说明



测试误差：色坐标 (CCx, CCy) 测量误差 ± 0.01

测试时间：20毫秒

环境温度：25°C

色块-色度坐标

Bin Code	CCT	x	y
A1	6000-6600K	0.31	0.341
		0.314	0.314
		0.321	0.321
		0.319	0.35
A2	5600-6000K	0.319	0.35
		0.321	0.321
		0.329	0.328
		0.329	0.359
B1	3000K	0.4545	0.4933
		0.4494	0.4799
		0.4562	0.4816
		0.4619	0.4953
B2		0.4562	0.4816
		0.4619	0.4953
		0.4694	0.4973
		0.4631	0.4834

规格：包装数量（标准包装1000pcs/卷，最小包装：100颗/盘）

单位：毫米（mm）未注公差：±0.1

