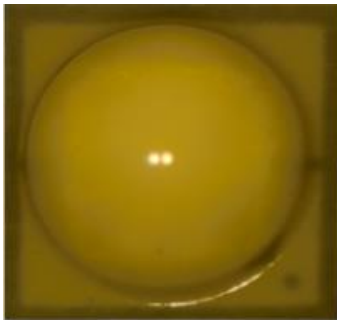




北极光 2525AV4



产品特点 Features

- 优异的光通维持率
- 业界领先的热学特性
- 业内领先的电压表现
- 完美的光色一致性，为高品质照明环境专业设计
- 有效降低系统成本，提供最优化解决方案

产品应用 Applications

- 汽车照明领域
- 汽车工作灯
- 日行灯

产品规格 Specification

产品色温	显色指数	光通量		正向电压		发光角度	器件热阻
	典型值	典型值	典型值	典型值	最大值	典型值	典型值
	@350mA	@350mA	@700mA	@350mA	@350mA	@350mA	@350mA
5700K	70	120lm	215lm	3.1V	3.35V	110°	10°C/W
6500K	70	120lm	215lm	3.1V	3.35V	110°	10°C/W

- 说明：1.光电参数采用德国I.S.公司CAS140-151光谱仪，美国吉时利公司2601电流源测试，产品测试电流350mA，测试时间20毫秒，环境温度25℃；
- 2.发光角度采用美国R.I.公司SIG-400测试，为50%中心光强夹角，可提供ProSource Lighttools\tracepro\ASAP\ZEMAX等光学模拟软件需要的光源文档；
- 3.因测量技术限制，产品测试存在测试误差，应指出ETI光通量和光功率测量值的公差为±7%，色坐标（CCx、CCy）测量值公差为±0.005，显色指数测试值公差为±2。

额定参数 Absolute Maximum Ratings

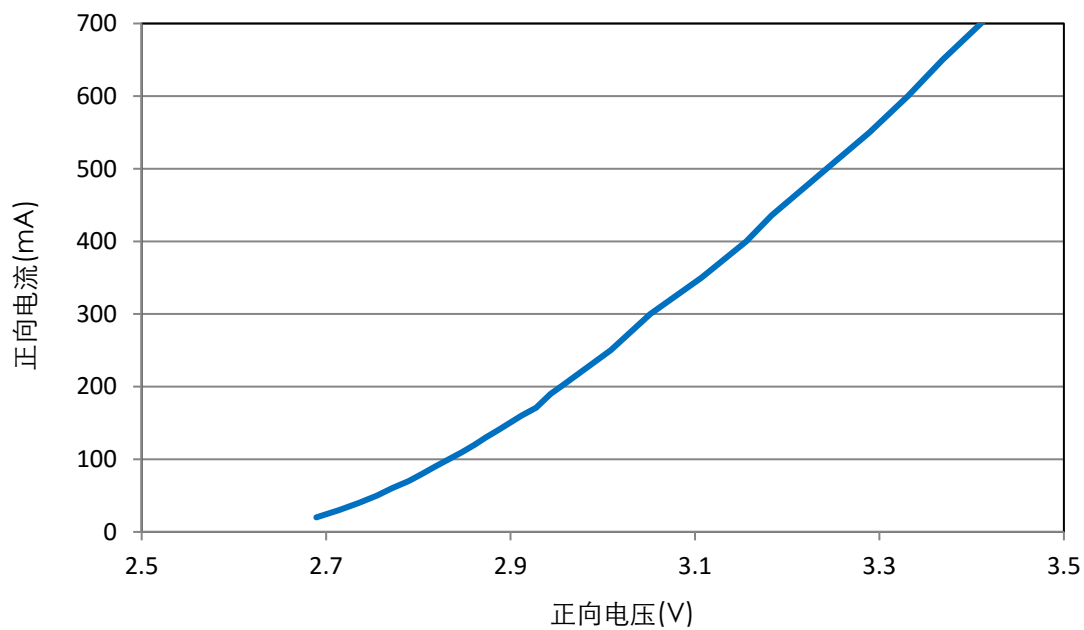
参数名称	符号	额定参数
工作结温 (°C)	T_j	135°C
工作温度 (°C)	T_{op}	-40°C - 120°C
储存温度(°C)	T_{stg}	-40°C - 135°C
最大正向电流	I_F	700mA
最大脉冲电流	I_{FM}	800mA
反向电压	V_R	无反向操作设计

说明：1.最大正向电流或最大脉冲正向电流的先决条件是器件结温低于额定工作结温；

2.最大正向脉冲电流基于脉冲时间50毫秒、占空比0.016；

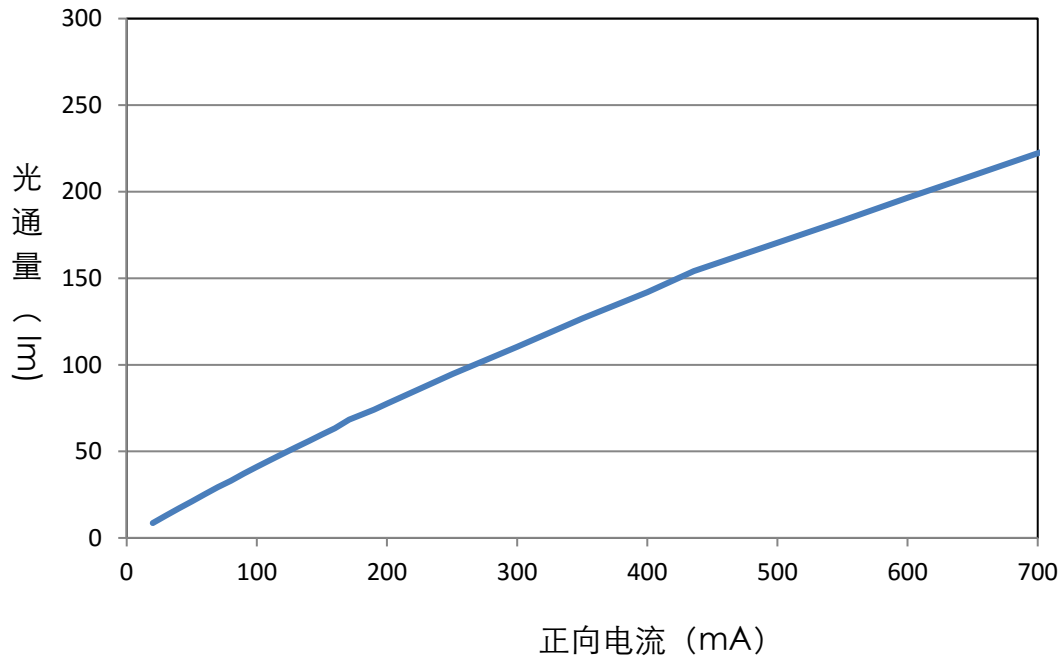
产品特征曲线

正向电流 VS 正向电压 ($T_a=25^\circ\text{C}$)



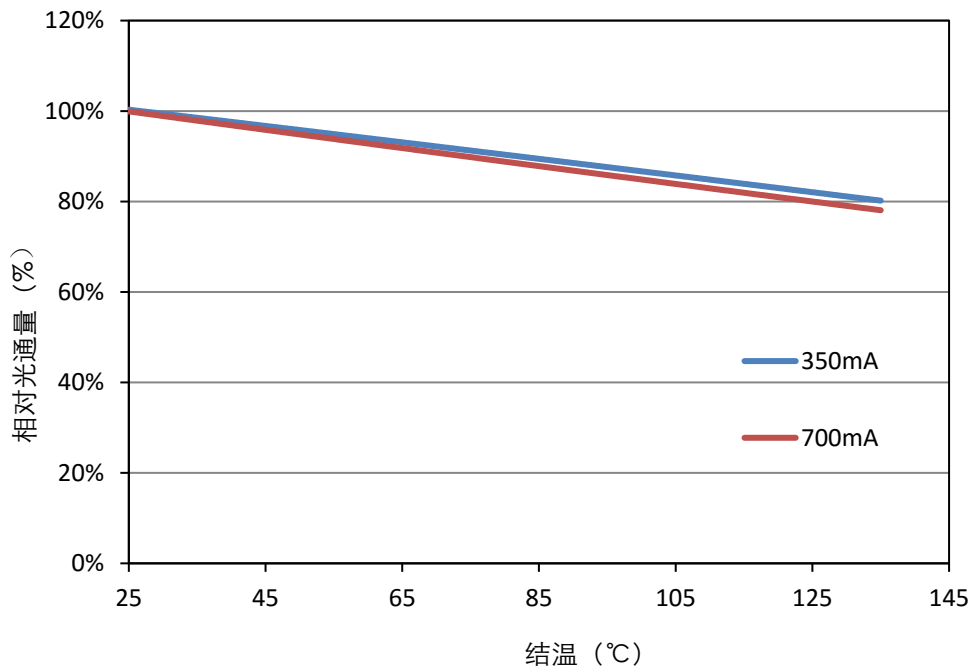
产品特征曲线

光通量VS 正向电流 (Ta=25°C)



产品特征曲线

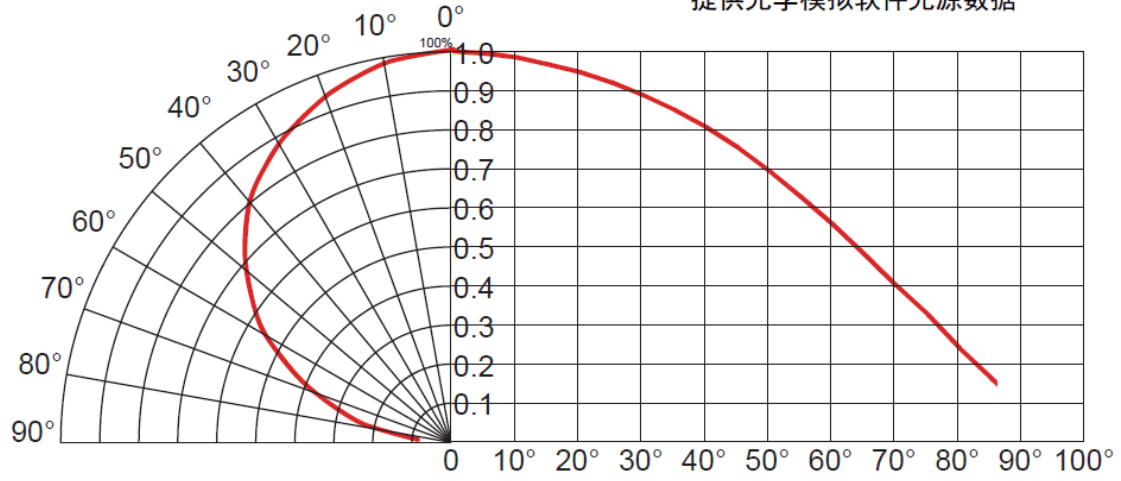
相对光通量 VS 结温 (Ta=25°C)



产品特征曲线

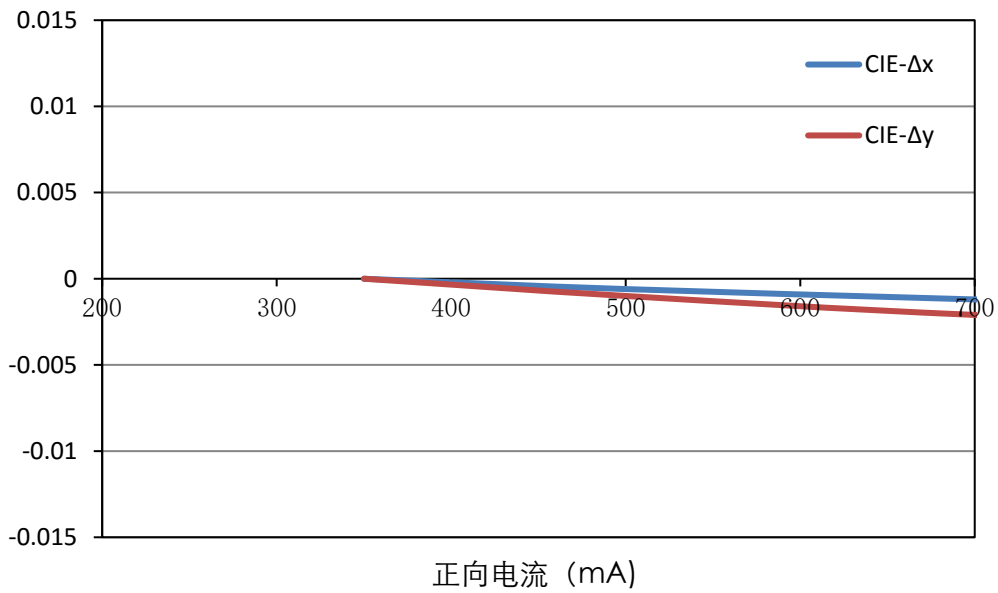
相对光强 vs 角度 (Ta=25°C)

提供光学模拟软件光源数据

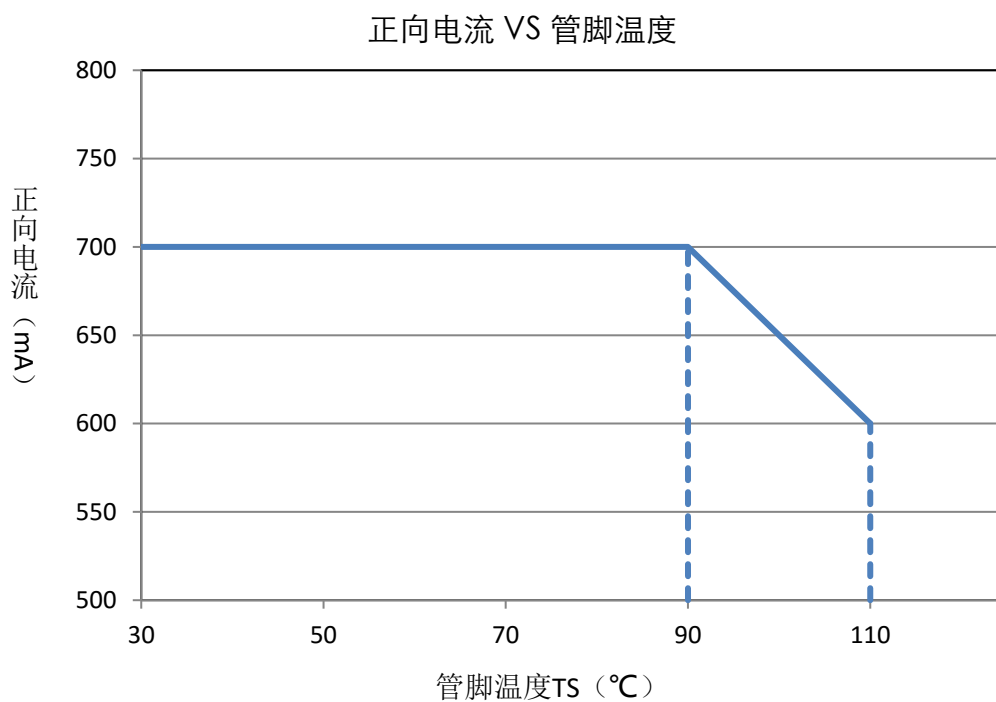
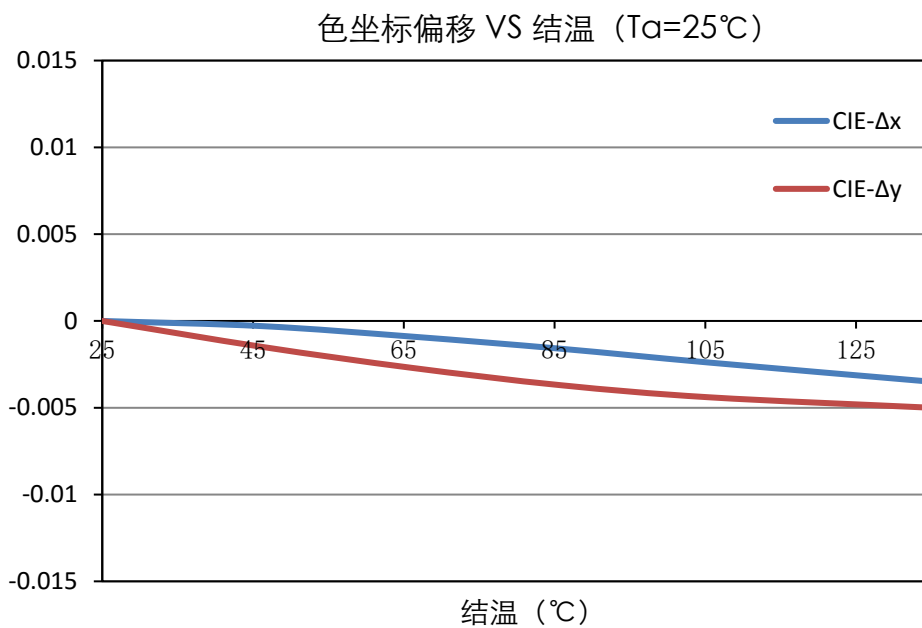


产品特征曲线

色坐标偏移 VS 正向电流 (Ta=25°C)



产品特征曲线



老化测试以及结果

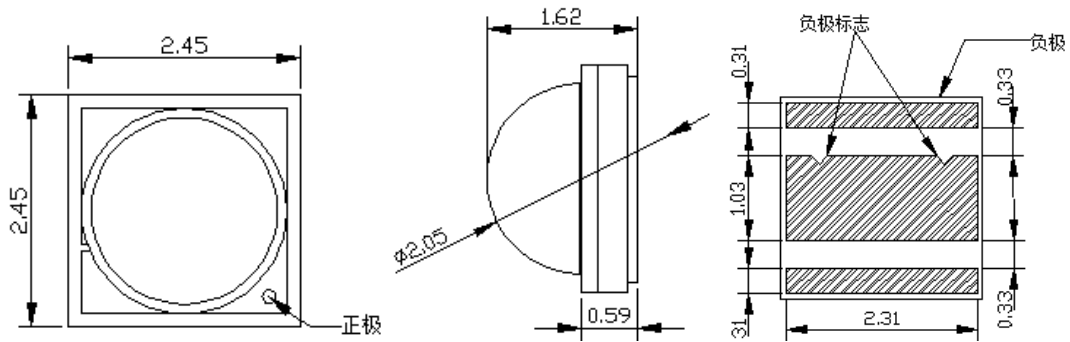
Item	Duration	Burn-in Current	Environmental Parameter	Units Failed/Tesed
RTOL	1000hrs	800mA	T: 21+/-3°C, RH: 50+/-5%	0/10
HTOL	1000hrs	700mA	T: 85°C	0/10
WHTOL	1000hrs	700mA	T: 85°C, RH: 85%	0/10
TMSK	500hrs	N/A	T: -40°C~120°C	0/10

失效标准

Items	Conditions	failure criteria
Forward Voltage(Vf)	350mA	>initial value*1.1V
Luminous Flux(Ø)	350mA	<initial valueX0.7

产品尺寸

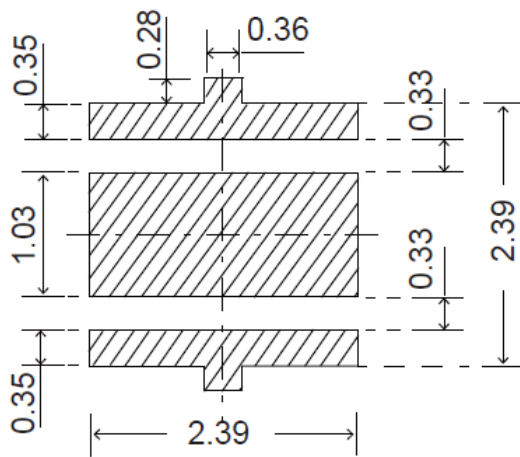
单位：毫米 (mm) 未注公差：±0.1



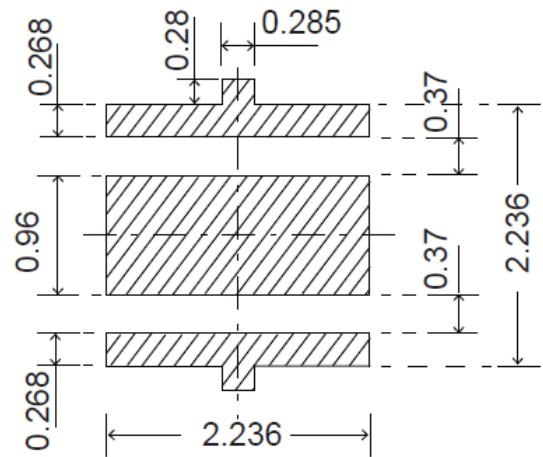
俯视图

侧视图

仰视图

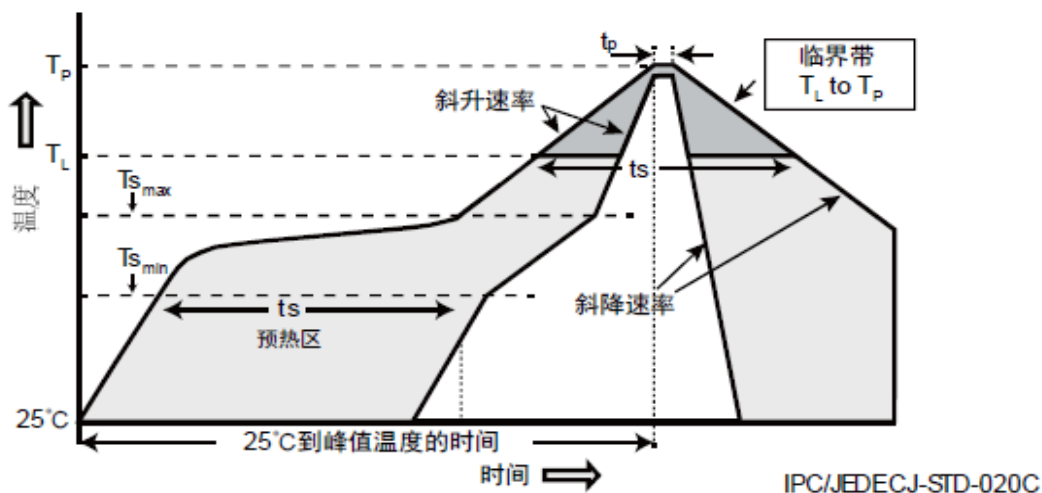


推荐焊盘尺寸



推荐模板尺寸

推荐回流焊温度曲线



温度分布特点	锡铅共晶焊料	无铅焊料
斜升速率 ($T_{s_{max}}$ 到 T_p)	最大值3°C/秒	最大值3°C/秒
最低预热温度 ($T_{s_{min}}$)	100°C	150°C
最高预热温度 ($T_{s_{max}}$)	150°C	200°C
预热时间 ($T_{s_{min}}$ 到 $T_{s_{max}}$)	60-120秒	60-180秒
液相温度 (T_L)	183°C	217°C
温度维持在 T_L 以上的时间 (t_L)	60-150秒	60-150秒
封装体峰值温度 (T_p)	215°C	260°C
指定实际峰值温度5°C内的时间 (t_p)	10-30秒	20-40秒
斜降速率 (T_p 到 T_L)	最大值6°C/秒	最大值6°C/秒
25°C到峰值温度的时间	最大值6分钟	最大值8分钟

说明：1.温度分布特点参照IPC/JEDEC J-STD-020C.

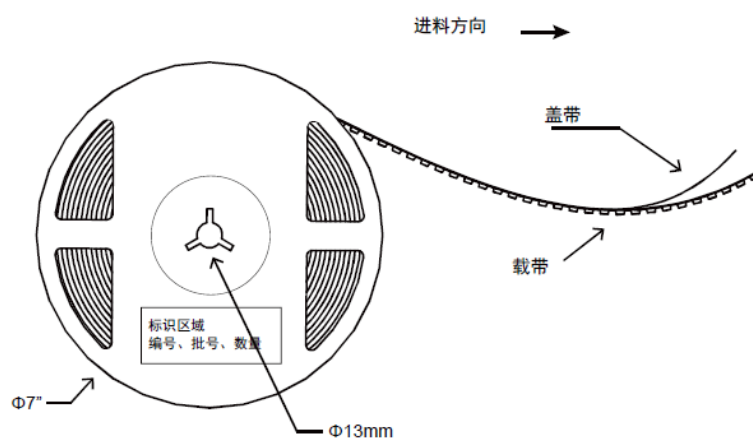
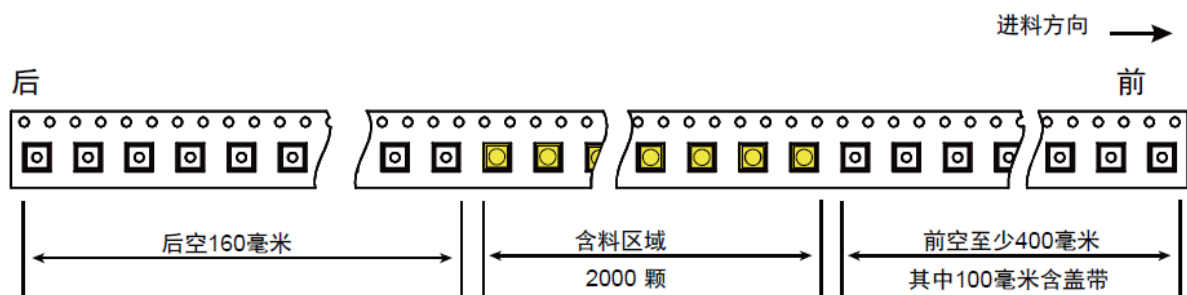
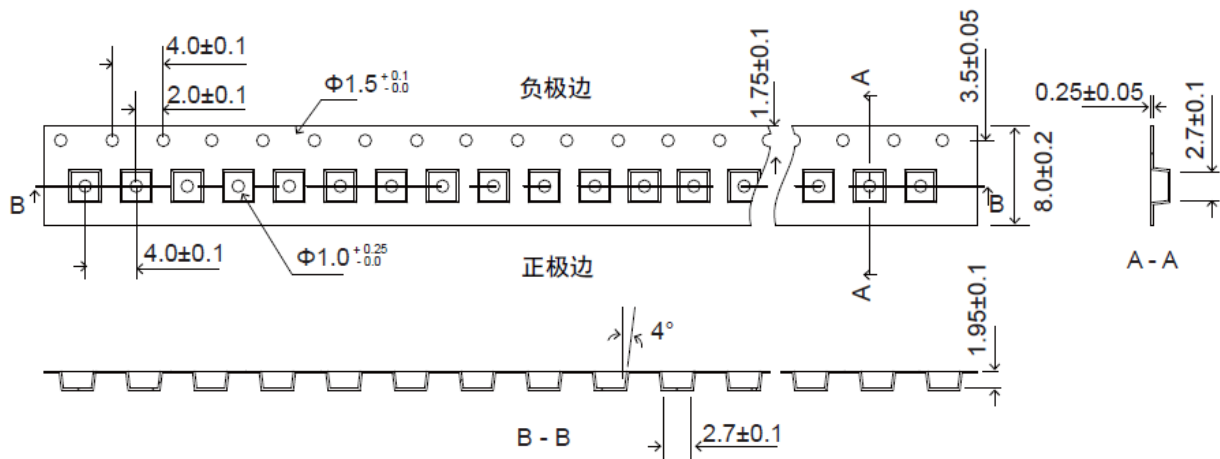
2.产品湿气敏感等级1 (MSL 1)。

湿气敏感度

经过测试证实在不超过30°C/85%相对湿度 (RH) 的条件下, ETi NLW LED的车间寿命不受限制。水分测定包括在85°C/85%相对湿度条件下先吸湿168小时, 然后进行3次回流焊, 并在每个阶段进行肉眼检查和电气检查。ETi建议: 在立即使用之前, 将NLW LED一直保存在密封的防潮袋中。ETi 还建议: 在使用之后立即将所有未使用的LED放回可重新密封的防潮袋中并封合袋子。

编带规格：包装数量（2000颗）

单位：毫米(mm)



产品命名说明:

测试电流: 350毫安
 测试时间: 20毫秒
 环境温度: 25℃

A-350mA 测试电流

NLW2525AV4-AJR3-BE1

版本号

色块分包

色块分包	色温	单位
E1	6500	K
E2	5700	K
E3	5000	K
E4	4500	K
E5	4000	K
E6	3500	K
E7	3000	K
E8	2700	K

等温线和分区线不是完全重合, 上述色温仅供参考

电压档

电压档	最小值	最大值	单位
J	2.85	3.1	V
K	3.1	3.35	V

光通量

显色指数

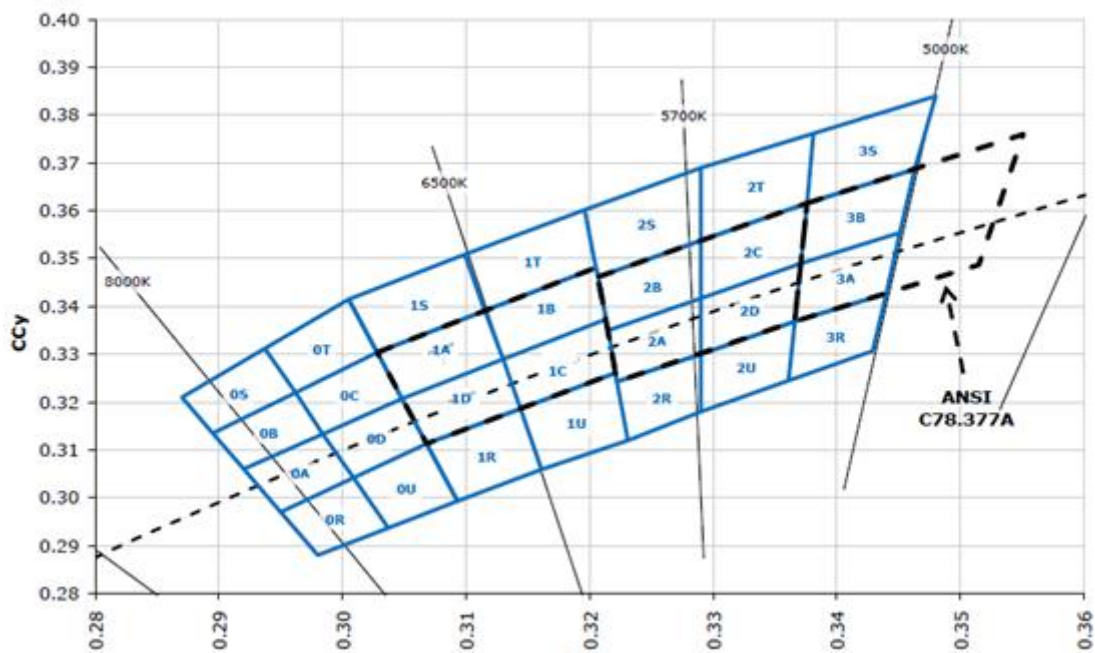
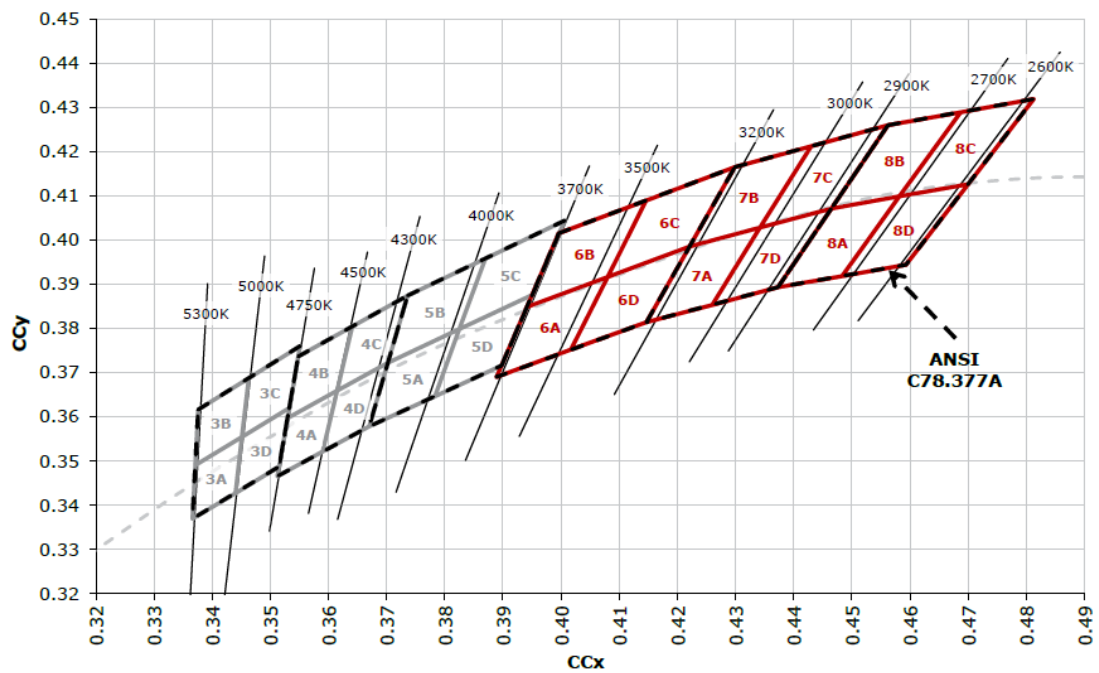
光通量	最小值	最大值	单位
Q2	87.4	93.9	Lm
Q3	93.9	100	Lm
Q4	100	107	Lm
Q5	107	114	Lm
R2	114	122	Lm
R3	122	130	Lm
R4	130	139	Lm
R5	139	148	Lm
S2	148	156	Lm
S3	156	164	Lm

显色指数

规格

B	CRI70
H	CRI80

色块代码说明



测试设备：德国I.S.公司CAS140-151光谱仪、美国吉时利公司2700电流源测试

测试误差：色坐标 (CCx, CCy) 测量误差±0.005

测试时间：20毫秒

环境温度：25℃

色块-色度坐标

Code	CCT	Bin Code	x	y
E1	6500	1A	0.3028	0.3304
			0.3115	0.3391
			0.313	0.329
			0.3048	0.3207
		1B	0.3115	0.3391
			0.3205	0.3481
			0.3213	0.3373
			0.313	0.329
		1C	0.313	0.329
			0.3213	0.3373
			0.3221	0.3261
			0.3144	0.3186
		1D	0.3048	0.3207
			0.313	0.329
			0.3144	0.3186
			0.3068	0.3113

Code	CCT	Bin Code	x	y
E2	5700	2A	0.3215	0.335
			0.329	0.3417
			0.329	0.33
			0.3222	0.3243
		2B	0.3207	0.3462
			0.329	0.3538
			0.329	0.3417
			0.3215	0.335
		2C	0.329	0.3538
			0.3376	0.3616
			0.3371	0.349
			0.329	0.3417
		2D	0.329	0.3417
			0.3371	0.349
			0.3366	0.3369
			0.329	0.33

Code	CCT	Bin Code	x	y
E3	5000	3A	0.3371	0.349
			0.3451	0.3554
			0.344	0.3427
			0.3366	0.3369
		3B	0.3376	0.3616
			0.3463	0.3687
			0.3451	0.3554
			0.3371	0.349
		3C	0.3463	0.3687
			0.3551	0.376
			0.3533	0.362
			0.3451	0.3554
		3D	0.3451	0.3554
			0.3533	0.362
			0.3515	0.3487
			0.344	0.3427

Code	CCT	Bin Code	x	y
E4	4500	4A	0.353	0.3597
			0.3615	0.3659
			0.359	0.3521
			0.3512	0.3465
		4B	0.3548	0.3736
			0.3641	0.3804
			0.3615	0.3659
			0.353	0.3597
		4C	0.3641	0.3804
			0.3736	0.3874
			0.3702	0.3722
			0.3615	0.3659
		4D	0.3668	0.3957
			0.3771	0.4034
			0.3736	0.3874
			0.3641	0.3804

色块-色度坐标

Code	CCT	Bin Code	x	y
E5	4000	5A	0.367	0.3578
			0.3702	0.3722
			0.3825	0.3798
			0.3783	0.3646
		5B	0.3702	0.3722
			0.3736	0.3874
			0.3869	0.3958
			0.3825	0.3798
		5C	0.3825	0.3798
			0.3869	0.3958
			0.4006	0.4044
			0.395	0.3875
		5D	0.3783	0.3646
			0.3825	0.3798
			0.395	0.3875
			0.3898	0.3716

Code	CCT	Bin Code	x	y
E6	3500	6A	0.3889	0.369
			0.3941	0.3848
			0.408	0.3916
			0.4017	0.3751
		6B	0.3941	0.3848
			0.3996	0.4015
			0.4146	0.4089
			0.408	0.3916
		6C	0.408	0.3916
			0.4146	0.4089
			0.4299	0.4165
			0.4221	0.3984
		6D	0.4017	0.3751
			0.408	0.3916
			0.4221	0.3984
			0.4147	0.3814

Code	CCT	Bin Code	x	y
E7	3000	7A	0.4147	0.3814
			0.4221	0.3984
			0.4342	0.4028
			0.4259	0.3853
		7B	0.4221	0.3984
			0.4299	0.4165
			0.443	0.4212
			0.4342	0.4028
		7C	0.4342	0.4028
			0.443	0.4212
			0.4562	0.426
			0.4465	0.4071
		7D	0.4259	0.3853
			0.4342	0.4028
			0.4465	0.4071
			0.4373	0.3893

Code	CCT	Bin Code	x	y
E8	2700	8A	0.4373	0.3893
			0.4465	0.4071
			0.4582	0.4099
			0.4483	0.3919
		8B	0.4465	0.4071
			0.4562	0.426
			0.4687	0.4289
			0.4582	0.4099
		8C	0.4582	0.4099
			0.4687	0.4289
			0.4813	0.4319
			0.47	0.4126
		8D	0.4483	0.3919
			0.4582	0.4099
			0.47	0.4126
			0.4593	0.3944

色块分包代码：

颜色	Kit	Chromaticity Bins
冷白	E1	1A,1B,1C,1D
	E2	2A,2B,2C,2D
中性白	E3	3A,3B,3C,3D
	E4	4A,4B,4C,4D
	E5	5A,5B,5C,5D
	E6	6A,6B,6C,6D
暖白	E7	7A,7B,7C,7D
	E8	8A,8B,8C,8D

订购分包说明：

白光LED的产出一般包含多个色块，基于成本的考虑，建议订购多个色块。

供参考的色块分包有：

E1、E2、E3、E4、E5、E6、E7、E8