

Cree® XLamp® CXA1512 LED



产品描述

XLamp® CXA1512 LED阵列在易用的较小平台上扩展了Cree的高光通量、多晶粒阵列系列产品。CXA1512具有XLamp LED照明级可靠性，发光面小而均匀，适用于定向和非定向照明应用，包括改型灯和灯具设计。CXA1512有2阶、3阶和4阶色彩一致性可选，采用9 mm光源，使此类外形尺寸的LED的通量和光效达到新的水平。

CX系列LED设计指南提供要将CXA1512 LED成功应用于灯具设计所需满足要求的基本信息。

特色

- 提供4阶、3阶和2阶EasyWhite®分档（色温：2700 K、3000 K、3500 K、4000 K、5000 K）；
- 提供4阶EasyWhite分档（色温：5700 K、6500 K）
- 提供ANSI白光分档（相关色温为4000 K、5000 K、5700 K和6500 K CCT）
- 有最小显色指数为70、80、90和93的规格可选
- 可选正向电压：18-V分类& 36-V分类
- 提供85 °C时的分档和特性
- 最大驱动电流：1200 mA (18 V)、600 mA (36 V)
- 115°视角，色度分布均匀
- 上部焊接连接
- 热电偶附着点
- NEMA SSL-3 2011标准通量分档
- 符合RoHS和REACH规范
- 通过UL®认证的元件(E349212)



目录

特性	2
工作限值	3
通量特性、EasyWhite® LED订购代码和分档 - 18 V	4
通量特性、ANSI白光LED订购代码和分档 - 18 V	7
通量特性、EasyWhite® LED订购代码和分档 - 36 V	8
光通量特性、ANSI白光订货号与分档 - 36 V	11
相对光谱功率分布	12
电气特性	13
相对光通量	14
典型光强空间分布	16
性能组 - 亮度	16
性能组 - 色度	17
绘制在CIE 1931色彩空间上的Cree EasyWhite®分档	20
绘制在CIE 1931色彩空间上的Cree ANSI白光分档	20
分档和订购代码格式	21
机械尺寸	21
热设计	22
说明	24
包装	25

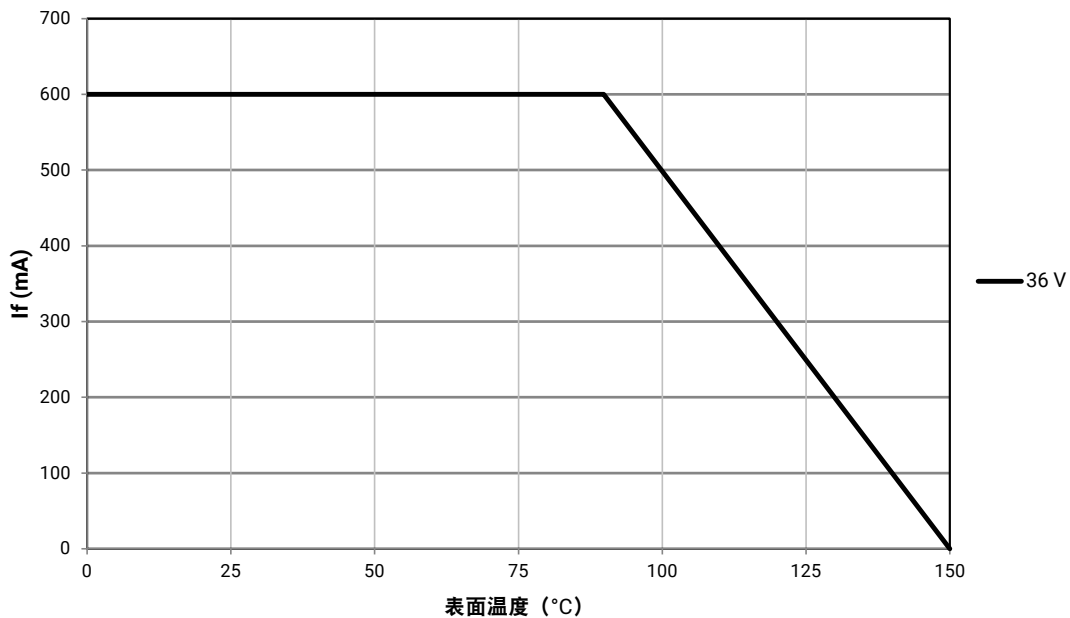
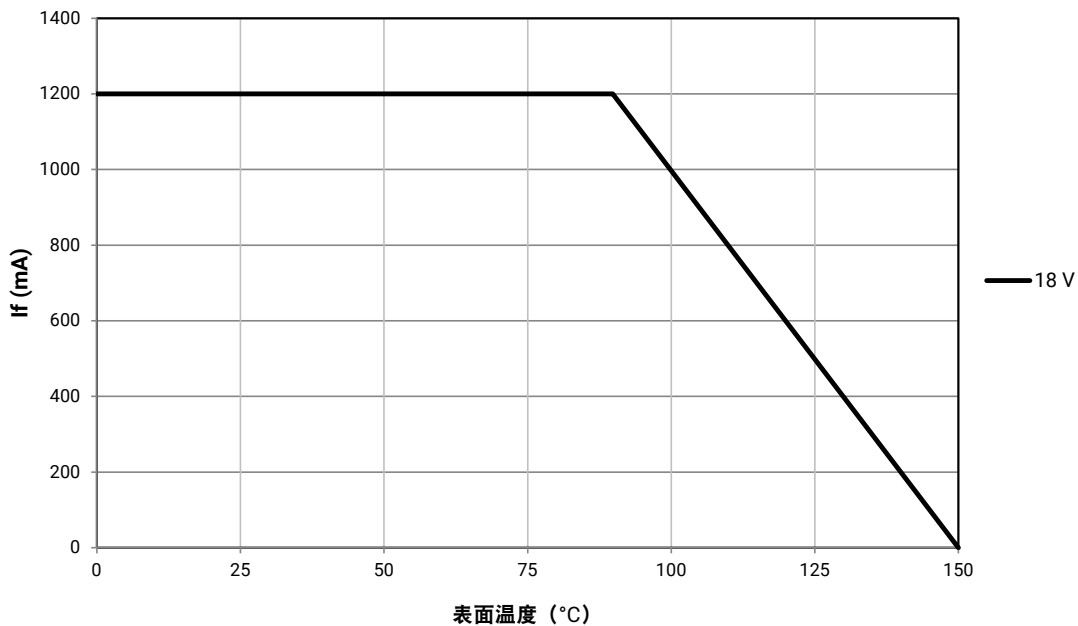
特性

特性	单位	最小值	典型值	最大值
视角(FWHM)	度		115	
ESD耐受电压 (HBM, 依照Mil-Std-883D)	V			8000
直流正向电流(18 V)	mA			1200*
直流正向电流(36 V)	mA			600*
反向电流 (18 V、36 V)	mA			0.1
正向电压 (18 V, 700 mA, 85 °C)	V		18.2	
正向电压 (18 V, 在700 mA, 25 °C时)	V			21
正向电压 (36 V, 在350 mA, 85 °C时)	V		36.4	
正向电压 (36 V, 在350 mA, 25 °C时)	V			42

* 请参阅“工作限值”一节。

工作限值

CXA1512的最大额定电流取决于LED在稳态运行条件下达到热平衡时的表面温度(Tc)。以下图形假定系统设计采用良好的热管理（热界面材料和散热片），当采用的热管理不佳时，图形可能会有所不同。有关Tc测量点的位置，请参阅第21页的“机械尺寸”一节。



通量特性、EASYWHITE® LED订购代码和分档 - 18 V ($I_F = 700 \text{ mA}$, $T_J = 85 \text{ °C}$)

下表列出了XLamp CXA1512 LED的订购代码。如需了解订购代码命名规则的详细说明，请参阅“分档和订购代码格式”部分(第21页)。

额定相关色温	CRI		最小光通量			2阶		3阶		4阶	
	最小值	典型值	组	通量(lm) (85 °C时)	通量(lm) (25 °C*时)	组	订购代码	组	订购代码	组	订购代码
6500 K	70	75	M2	1380	1563					65F	CXA1512-0000-000F00M265F
			M4	1485	1682				CXA1512-0000-000F00M465F		
			N2	1590	1710				CXA1512-0000-000F00N265F		
	80	—	M2	1380	1563					65F	CXA1512-0000-000F0HM265F
			M4	1485	1685				CXA1512-0000-000F0HM465F		
			N2	1590	1710				CXA1512-0000-000F0HN265F		
5700 K	70	75	M2	1380	1563					57F	CXA1512-0000-000F00M257F
			M4	1485	1682				CXA1512-0000-000F00M457F		
			N2	1590	1710				CXA1512-0000-000F00N257F		
	80	—	M2	1380	1563					57F	CXA1512-0000-000F0HM257F
			M4	1485	1682				CXA1512-0000-000F0HM457F		
			N2	1590	1710				CXA1512-0000-000F0HN257F		

说明

- Cree光通量和功率测量值的公差为±7%；色度(CCx, CCy)测量值的公差为±0.005；显色指数(CRI)测量值的公差为±2。请参阅“测量值”一节(第24页)。
- Cree XLamp CXA1512 LED订购代码仅指定最小光通量分档，并未指定最大光通量分档。Cree发运的卷盘的光通量分档可能高于订购代码所指定的最小分档，恕不另行通知。发货将始终遵循订购代码所规定的色度分档限制。
- * 光通量值是在25 °C时计算得出，仅供参考。

通量特性、EASYWHITE® LED订购代码和分档 - 18 V ($I_F = 700 \text{ mA}$, $T_J = 85 \text{ °C}$) - 续

额定相关色温	CRI		最小光通量			2阶		3阶		4阶	
	最小值	典型值	组	通量(lm) (85 °C时)	通量(lm) (25 °C*时)	组	订购代码	组	订购代码	组	订购代码
5000 K	70	75	M2	1380	1563	50H	CXA1512-0000-000F00M250H			50F	CXA1512-0000-000F00M250F
			M4	1485	1682		CXA1512-0000-000F00M450H				CXA1512-0000-000F00M450F
			N2	1590	1710		CXA1512-0000-000F00N250H				CXA1512-0000-000F00N250F
	80	—	M2	1380	1563	50H	CXA1512-0000-000F0HM250H	50G		50H	CXA1512-0000-000F0HM250F
			M4	1485	1682		CXA1512-0000-000F0HM450H				CXA1512-0000-000F0HM450F
			N2	1590	1710		CXA1512-0000-000F0HN250H				CXA1512-0000-000F0HN250F
	90	95	J4	1120	1269	50H	CXA1512-0000-000F0UJ450H	50G	CXA1512-0000-000F0UJ450G	50F	CXA1512-0000-000F0UJ450F
			K2	1200	1359		CXA1512-0000-000F0UK250H		CXA1512-0000-000F0UK250F		
			K4	1290	1461		CXA1512-0000-000F0UK450H		CXA1512-0000-000F0UK450F		
4000 K	70	75	M2	1380	1563	40H	CXA1512-0000-000F00M240H			40F	CXA1512-0000-000F00M240F
			M4	1485	1682		CXA1512-0000-000F00M440H				CXA1512-0000-000F00M440F
			N2	1590	1710		CXA1512-0000-000F00N240H				CXA1512-0000-000F00N240F
	80	—	K4	1290	1461	40H	CXA1512-0000-000F0HK440H	40G		40F	CXA1512-0000-000F0HK440F
			M2	1380	1563		CXA1512-0000-000F0HM240H				CXA1512-0000-000F0HM240F
			M4	1485	1682		CXA1512-0000-000F0HM440H				CXA1512-0000-000F0HM440F
	90	95	J2	1040	1178	40H	CXA1512-0000-000F0UJ240H	40G	CXA1512-0000-000F0UJ240G	40F	CXA1512-0000-000F0UJ240F
			J4	1120	1269		CXA1512-0000-000F0UJ440H		CXA1512-0000-000F0UJ440F		
			K2	1200	1359		CXA1512-0000-000F0UK240H		CXA1512-0000-000F0UK240F		

说明

- Cree光通量和功率测量值的公差为±7%；色度(CCx, CCy)测量值的公差为±0.005；显色指数(CRI)测量值的公差为±2。请参阅“测量值”一节(第24页)。
- Cree XLamp CXA1512 LED订购代码仅指定最小光通量分档，并未指定最大光通量分档。Cree发运的卷盘的光通量分档可能高于订购代码所指定的最小分档，恕不另行通知。发货将始终遵循订购代码所规定的色度分档限制。
- * 光通量值是在25 °C时计算得出，仅供参考。

通量特性、EASYWHITE® LED订购代码和分档 - 18 V ($I_F = 700 \text{ mA}$, $T_J = 85 \text{ }^\circ\text{C}$) - 续

额定相关色温	CRI		最小光通量			2阶		3阶		4阶	
	最小值	典型值	组	通量(lm) (85 °C时)	通量(lm) (25 °C*时)	组	订购代码	组	订购代码	组	订购代码
3500 K	80	—	K4	1290	1461	35H	CXA1512-0000-000F00K435H	35G	CXA1512-0000-000F00M235G	35F	CXA1512-0000-000F00K435F
			M2	1380	1563		CXA1512-0000-000F00M235F				
			M4	1485	1682		CXA1512-0000-000F00M435F				
	93	95	H4	970	1099	35H	CXA1512-0000-000F0YH435H	35G	CXA1512-0000-000F0YH435G	35F	CXA1512-0000-000F0YH435F
			J2	1040	1178		CXA1512-0000-000F0YJ235H		CXA1512-0000-000F0YJ235G		CXA1512-0000-000F0YJ235F
			J4	1120	1269		CXA1512-0000-000F0YJ435H		CXA1512-0000-000F0YJ435G		CXA1512-0000-000F0YJ435F
3000 K	80	—	K4	1290	1461	30H	CXA1512-0000-000F00K430H	30G	CXA1512-0000-000F00M230G	30F	CXA1512-0000-000F00K430F
			M2	1380	1563		CXA1512-0000-000F00M230F				
			M4	1485	1682		CXA1512-0000-000F00M430F				
	93	95	H4	970	1099	30H	CXA1512-0000-000F0YH430H	30G	CXA1512-0000-000F0YJ230G	30F	CXA1512-0000-000F0YH430F
			J2	1040	1178		CXA1512-0000-000F0YJ230H				CXA1512-0000-000F0YJ230F
			J4	1120	1269		CXA1512-0000-000F0YJ430H				CXA1512-0000-000F0YJ430G
2700 K	80	—	K2	1200	1359	27H	CXA1512-0000-000F00K227H	27G	CXA1512-0000-000F00K427G	27F	CXA1512-0000-000F00K227F
			K4	1290	1461		CXA1512-0000-000F00K427F				
			M2	1380	1563		CXA1512-0000-000F00M227F				
	93	95	H2	900	1019	27H	CXA1512-0000-000F0YH227H	27G	CXA1512-0000-000F0YH427G	27F	CXA1512-0000-000F0YH227F
			H4	970	1099		CXA1512-0000-000F0YH427H				CXA1512-0000-000F0YH427F
			J2	1040	1178		CXA1512-0000-000F0YJ227H				CXA1512-0000-000F0YJ227G

说明

- Cree光通量和功率测量值的公差为±7%；色度(CCx, CCy)测量值的公差为±0.005；显色指数(CRI)测量值的公差为±2。请参阅“测量值”一节(第24页)。
- Cree XLamp CXA1512 LED订购代码仅指定最小光通量分档，并未指定最大光通量分档。Cree发运的卷盘的光通量分档可能高于订购代码所指定的最小分档，恕不另行通知。发货将始终遵循订购代码所规定的色度分档限制。
- * 光通量值是在25 °C时计算得出，仅供参考。

通量特性、ANSI白光LED订购代码和分档 - 18 V ($I_F = 700 \text{ mA}$, $T_J = 85 \text{ °C}$)

下表列出了XLamp CXA1512 LED的订购代码。如需了解订购代码命名规则的详细说明，请参阅“分档和订购代码格式”部分(第21页)。

额定相关色温	CRI		最小光通量			色度区域	订购代码
	最小值	典型值	组	通量(lm) (85 °C时)	通量(lm) (25 °C*时)		
6500 K	70	75	M2	1380	1563	1A0、1B0、1C0、1D0	CXA1512-0000-000F00M20E1
			M4	1485	1685		CXA1512-0000-000F00M40E1
			N2	1590	1710		CXA1512-0000-000F00N20E1
	80	—	M2	1380	1563	1A0、1B0、1C0、1D0	CXA1512-0000-000F0HM20E1
			M4	1485	1685		CXA1512-0000-000F0HM40E1
			N2	1590	1710		CXA1512-0000-000F0HN20E1
5700 K	70	75	M2	1380	1563	2A0、2B0、2C0、1D0	CXA1512-0000-000F00M20E2
			M4	1485	1685		CXA1512-0000-000F00M40E2
			N2	1590	1710		CXA1512-0000-000F00N20E2
	80	—	M2	1380	1563	2A0、2B0、2C0、1D0	CXA1512-0000-000F0HM20E2
			M4	1485	1685		CXA1512-0000-000F0HM40E2
			N2	1590	1710		CXA1512-0000-000F0HN20E2
5000 K	70	75	M2	1380	1563	3A0、3B0、3C0、3D0	CXA1512-0000-000F00M20E3
			M4	1485	1685		CXA1512-0000-000F00M40E3
			N2	1590	1710		CXA1512-0000-000F00N20E3
	80	—	M2	1380	1563	3A0、3B0、3C0、3D0	CXA1512-0000-000F0HM20E3
			M4	1485	1685		CXA1512-0000-000F0HM40E3
			N2	1590	1710		CXA1512-0000-000F0HN20E3
4000 K	70	75	M2	1380	1563	5A0、5B0、5C0、5D0	CXA1512-0000-000F00M40E5
			M4	1485	1685		CXA1512-0000-000F00M40E5
			N2	1590	1710		CXA1512-0000-000F00N20E5

说明

- Cree光通量和功率测量值的公差为±7%；色度(CCx, CCy)测量值的公差为±0.005；显色指数(CRI)测量值的公差为±2。请参阅“测量值”一节(第24页)。
- Cree XLamp CXA1512 LED订购代码仅指定最小光通量分档，并未指定最大光通量分档。Cree发运的卷盘的光通量分档可能高于订购代码所指定的最小分档，恕不另行通知。发货将始终遵循订购代码所规定的色度分档限制。
- * 光通量值是在25 °C时计算得出，仅供参考。

通量特性、EASYWHITE® LED订购代码和分档 - 36 V ($I_F = 350 \text{ mA}$, $T_J = 85 \text{ °C}$)

下表列出了XLamp CXA1512 LED的订购代码。如需了解订购代码命名规则的详细说明，请参阅“分档和订购代码格式”部分(第21页)。

额定相关色温	CRI		最小光通量			2阶		3阶		4阶	
	最小值	典型值	组	通量(lm) (85 °C时)	通量(lm) (25 °C*时)	组	订购代码	组	订购代码	组	订购代码
6500 K	70	75	M2	1380	1563					65F	CXA1512-0000-000N00M265F
			M4	1485	1682				CXA1512-0000-000N00M465F		
			N2	1590	1710				CXA1512-0000-000N00N265F		
	80	—	M2	1380	1563					65F	CXA1512-0000-000N0HM265F
			M4	1485	1685				CXA1512-0000-000N0HM465F		
			N2	1590	1710				CXA1512-0000-000N0HN265F		
5700 K	70	75	M2	1380	1563					57F	CXA1512-0000-000N00M257F
			M4	1485	1682				CXA1512-0000-000N00M457F		
			N2	1590	1710				CXA1512-0000-000N00N257F		
	80	—	M2	1380	1563					57F	CXA1512-0000-000N0HM257F
			M4	1485	1682				CXA1512-0000-000N0HM457F		
			N2	1590	1710				CXA1512-0000-000N0HN257F		

说明

- Cree光通量和功率测量值的公差为±7%；色度(CCx, CCy)测量值的公差为±0.005；显色指数(CRI)测量值的公差为±2。请参阅“测量值”一节(第24页)。
- Cree XLamp CXA1512 LED订购代码仅指定最小光通量分档，并未指定最大光通量分档。Cree发运的卷盘的光通量分档可能高于订购代码所指定的最小分档，恕不另行通知。发货将始终遵循订购代码所规定的色度分档限制。
- * 光通量值是在25 °C时计算得出，仅供参考。

通量特性、EASYWHITE® LED订购代码和分档 - 36 V ($I_F = 350 \text{ mA}$, $T_J = 85 \text{ °C}$) - 续

额定相关色温	CRI		最小光通量			2阶		3阶		4阶		
	最小值	典型值	组	通量(lm) (85 °C时)	通量(lm) (25 °C*时)	组	订购代码	组	订购代码	组	订购代码	
5000 K	70	75	M2	1380	1563	50H	CXA1512-0000-000N00M250H			50F	CXA1512-0000-000N00M250F	
			M4	1485	1682		CXA1512-0000-000N00M450H				CXA1512-0000-000N00M450F	
			N2	1590	1710		CXA1512-0000-000N00N250H				CXA1512-0000-000N00N250F	
	80	—	M2	1380	1563	50H	CXA1512-0000-000N0HM250H	50G		50H	CXA1512-0000-000N0HM250F	
			M4	1485	1682		CXA1512-0000-000N0HM450H				CXA1512-0000-000N0HM450F	
			N2	1590	1710		CXA1512-0000-000N0HN250H				CXA1512-0000-000N0HN250F	
	90	95	J4	1120	1269	50H	CXA1512-0000-000N0UJ450H	50G	CXA1512-0000-000N0UJ450G	50F	CXA1512-0000-000N0UJ450F	
			K2	1200	1359		CXA1512-0000-000N0UK250H		CXA1512-0000-000N0UK250G		CXA1512-0000-000N0UK250F	
			K4	1290	1461		CXA1512-0000-000N0UK450H		CXA1512-0000-000N0UK450G		CXA1512-0000-000N0UK450F	
4000 K	70	75	M2	1380	1563	40H	CXA1512-0000-000N00M240H			40F	CXA1512-0000-000N00M240F	
			M4	1485	1682		CXA1512-0000-000N00M440H				CXA1512-0000-000N00M440F	
			N2	1590	1710		CXA1512-0000-000N00N240H				CXA1512-0000-000N00N240F	
	80	—	K4	1290	1461	40H	CXA1512-0000-000N0HK440H	40G		40F	CXA1512-0000-000N0HK440F	
			M2	1380	1563		CXA1512-0000-000N0HM240H				CXA1512-0000-000N0HM240G	CXA1512-0000-000N0HM240F
			M4	1485	1682		CXA1512-0000-000N0HM440H				CXA1512-0000-000N0HM440G	CXA1512-0000-000N0HM440F
	90	95	J2	1040	1178	40H	CXA1512-0000-000N0UJ240H	40G	CXA1512-0000-000N0UJ240G	40F	CXA1512-0000-000N0UJ240F	
			J4	1120	1269		CXA1512-0000-000N0UJ440H		CXA1512-0000-000N0UJ440G		CXA1512-0000-000N0UJ440F	
			K2	1200	1359		CXA1512-0000-000N0UK240H		CXA1512-0000-000N0UK240G		CXA1512-0000-000N0UK240F	

说明

- Cree光通量和功率测量值的公差为±7%；色度(CCx, CCy)测量值的公差为±0.005；显色指数(CRI)测量值的公差为±2。请参阅“测量值”一节(第24页)。
- Cree XLamp CXA1512 LED订购代码仅指定最小光通量分档，并未指定最大光通量分档。Cree发运的卷盘的光通量分档可能高于订购代码所指定的最小分档，恕不另行通知。发货将始终遵循订购代码所规定的色度分档限制。
- * 光通量值是在25 °C时计算得出，仅供参考。

通量特性、EASYWHITE® LED订购代码和分档 - 36 V ($I_F = 350 \text{ mA}$, $T_J = 85 \text{ }^\circ\text{C}$) - 续

额定相关色温	CRI		最小光通量			2阶		3阶		4阶	
	最小值	典型值	组	通量(lm) (85 °C时)	通量(lm) (25 °C*时)	组	订购代码	组	订购代码	组	订购代码
3500 K	80	—	K4	1290	1461	35H	CXA1512-0000-000N00K435H	35G	CXA1512-0000-000N00M235G	35F	CXA1512-0000-000N00K435F
			M2	1380	1563		CXA1512-0000-000N00M235H				CXA1512-0000-000N00M235F
			M4	1485	1682		CXA1512-0000-000N00M435H				CXA1512-0000-000N00M435F
	93	95	H4	970	1099	35H	CXA1512-0000-000N0YH435H	35G	CXA1512-0000-000N0YH435G	35F	CXA1512-0000-000N0YH435F
			J2	1040	1178		CXA1512-0000-000N0YJ235H		CXA1512-0000-000N0YJ235F		
			J4	1120	1269		CXA1512-0000-000N0YJ435H		CXA1512-0000-000N0YJ435F		
3000 K	80	—	K4	1290	1461	30H	CXA1512-0000-000N00K430H	30G	CXA1512-0000-000N00M230G	30F	CXA1512-0000-000N00K430F
			M2	1380	1563		CXA1512-0000-000N00M230H				CXA1512-0000-000N00M230F
			M4	1485	1682		CXA1512-0000-000N00M430H				CXA1512-0000-000N00M430F
	93	95	H4	970	1099	30H	CXA1512-0000-000N0YH430H	30G	CXA1512-0000-000N0YJ230G	30F	CXA1512-0000-000N0YH430F
			J2	1040	1178		CXA1512-0000-000N0YJ230H				CXA1512-0000-000N0YJ230F
			J4	1120	1269		CXA1512-0000-000N0YJ430H				CXA1512-0000-000N0YJ430F
2700 K	80	—	K2	1200	1359	27H	CXA1512-0000-000N00K227H	27G	CXA1512-0000-000N00K427G	27F	CXA1512-0000-000N00K227F
			K4	1290	1461		CXA1512-0000-000N00K427H				CXA1512-0000-000N00K427F
			M2	1380	1563		CXA1512-0000-000N00M227H				CXA1512-0000-000N00M227F
	93	95	H2	900	1019	27H	CXA1512-0000-000N0YH227H	27G	CXA1512-0000-000N0YH427G	27F	CXA1512-0000-000N0YH227F
			H4	970	1099		CXA1512-0000-000N0YH427H				CXA1512-0000-000N0YH427F
			J2	1040	1178		CXA1512-0000-000N0YJ227H				CXA1512-0000-000N0YJ227F

说明

- Cree光通量和功率测量值的公差为±7%；色度(CCx, CCy)测量值的公差为±0.005；显色指数(CRI)测量值的公差为±2。请参阅“测量值”一节(第24页)。
- Cree XLamp CXA1512 LED订购代码仅指定最小光通量分档，并未指定最大光通量分档。Cree发运的卷盘的光通量分档可能高于订购代码所指定的最小分档，恕不另行通知。发货将始终遵循订购代码所规定的色度分档限制。
- * 光通量值是在25 °C时计算得出，仅供参考。

光通量特性、ANSI白光订货号与分档 - 36 V ($I_F = 350 \text{ mA}$, $T_J = 85 \text{ }^\circ\text{C}$)

下表列出了XLamp CXA1512 LED的订购代码。如需了解订购代码命名规则的详细说明，请参阅“分档和订购代码格式”部分(第21页)。

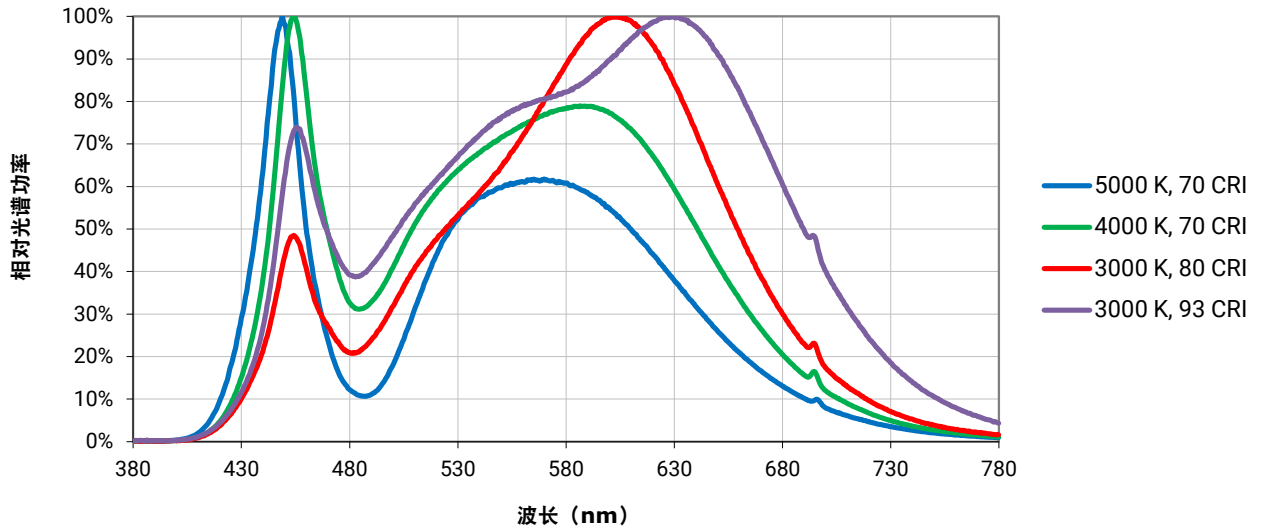
额定相关色温	CRI		最小光通量			色度区域	订购代码
	最小值	典型值	组	通量(lm) (85 °C时)	通量(lm) (25 °C*时)		
6500 K	70	75	M2	1380	1563	1A0、1B0、1C0、1D0	CXA1512-0000-000N00M20E1
			M4	1485	1685		CXA1512-0000-000N00M40E1
			N2	1590	1710		CXA1512-0000-000N00N20E1
	80	—	M2	1380	1563	1A0、1B0、1C0、1D0	CXA1512-0000-000N0HM20E1
			M4	1485	1685		CXA1512-0000-000N0HM40E1
			N2	1590	1710		CXA1512-0000-000N0HN20E1
5700 K	70	75	M2	1380	1563	2A0、2B0、2C0、1D0	CXA1512-0000-000N00M20E2
			M4	1485	1685		CXA1512-0000-000N00M40E2
			N2	1590	1710		CXA1512-0000-000N00N20E2
	80	—	M2	1380	1563	2A0、2B0、2C0、1D0	CXA1512-0000-000N0HM20E2
			M4	1485	1685		CXA1512-0000-000N0HM40E2
			N2	1590	1710		CXA1512-0000-000N0HN20E2
5000 K	70	75	M2	1380	1563	3A0、3B0、3C0、3D0	CXA1512-0000-000N00M20E3
			M4	1485	1685		CXA1512-0000-000N00M40E3
			N2	1590	1710		CXA1512-0000-000N00N20E3
	80	—	M2	1380	1563	3A0、3B0、3C0、3D0	CXA1512-0000-000N0HM20E3
			M4	1485	1685		CXA1512-0000-000N0HM40E3
			N2	1590	1710		CXA1512-0000-000N0HN20E3
4000 K	70	75	M2	1380	1563	5A0、5B0、5C0、5D0	CXA1512-0000-000N00M40E5
			M4	1485	1685		CXA1512-0000-000N00M40E5
			N2	1590	1710		CXA1512-0000-000N00N20E5

说明

- Cree光通量和功率测量值的公差为±7%；色度(CCx, CCy)测量值的公差为±0.005；显色指数(CRI)测量值的公差为±2。请参阅“测量值”一节(第24页)。
- Cree XLamp CXA1512 LED订购代码仅指定最小光通量分档，并未指定最大光通量分档。Cree发运的卷盘的光通量分档可能高于订购代码所指定的最小分档，恕不另行通知。发货将始终遵循订购代码所规定的色度分档限制。
- * 光通量值是在25 °C时计算得出，仅供参考。

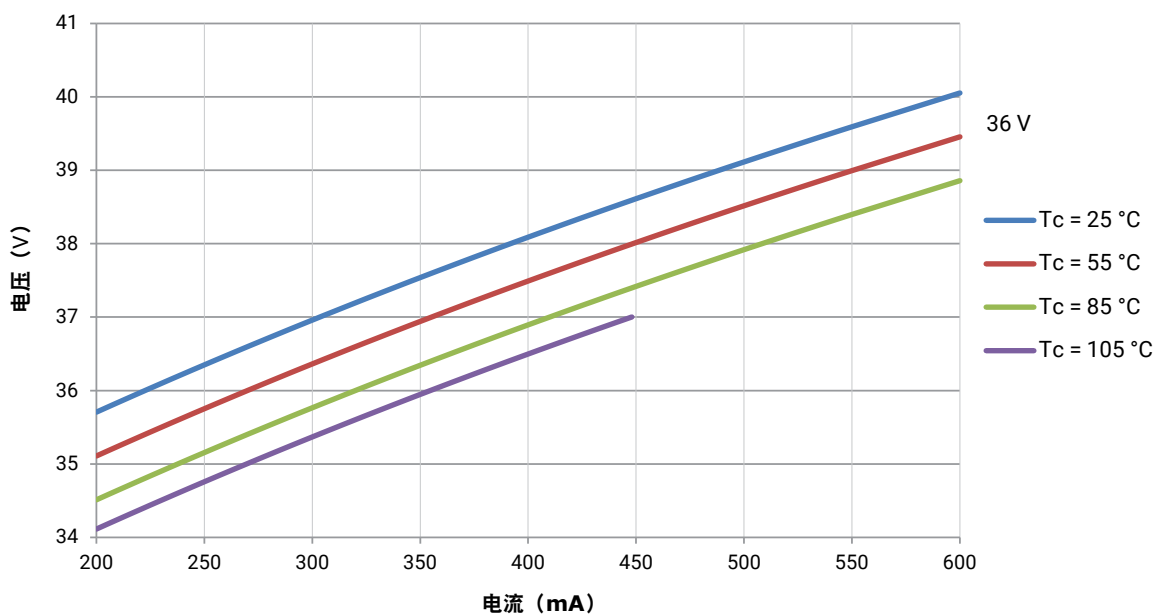
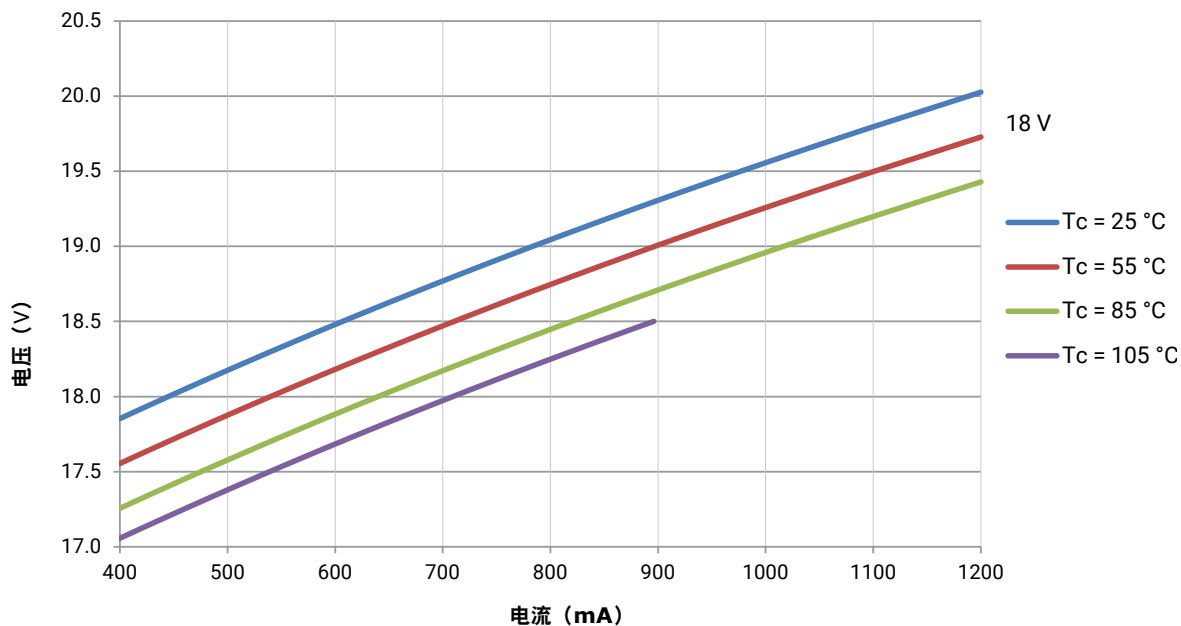
相对光谱功率分布

下图是在 $T_j = 85^\circ\text{C}$ 和700 mA (18°V CXA1512 LED)或350 mA (36°V CXA1512 LED)的条件下进行一系列脉冲测量所得。



电气特性

以下各图是在稳态运行条件下进行一系列测量所得。

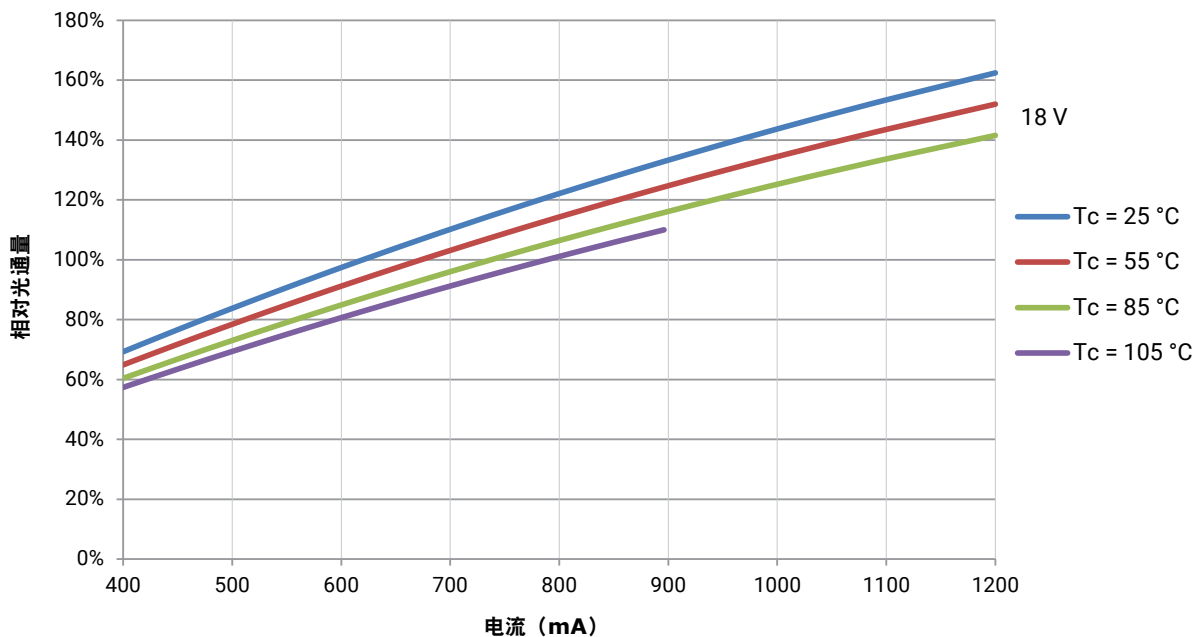


相对光通量

以下提供的相对光通量值的计算方法是：

- CXA1512在给定条件下以稳态运行时所测得的值除以
- 分档期间所测得的通量（对于18 V CXA1512 LED，即为在700 mA、 $T_j = 85\text{ }^\circ\text{C}$ 条件下进行脉冲测量所得的值）。

以18 V CXA1512 LED为例，稳态运行条件为 $T_c = 105\text{ }^\circ\text{C}$ 、 $I_f = 600\text{ mA}$ ，那么从下图可以看出相对光通量比值为80%。如果CXA1512 LED在分档过程中的测量值为1200流明，则在稳态运行时（ $T_c = 105\text{ }^\circ\text{C}$ ， $I_f = 600\text{ mA}$ ）将达到960流明（ $1200 * 0.8$ ）。

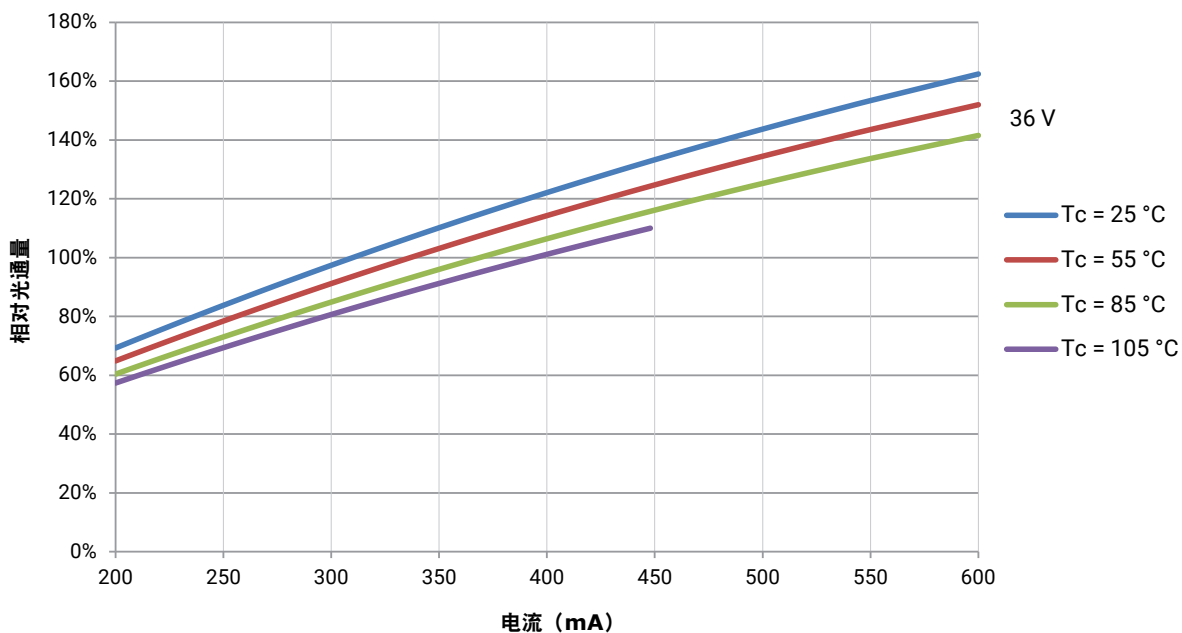


相对光通量 - 续

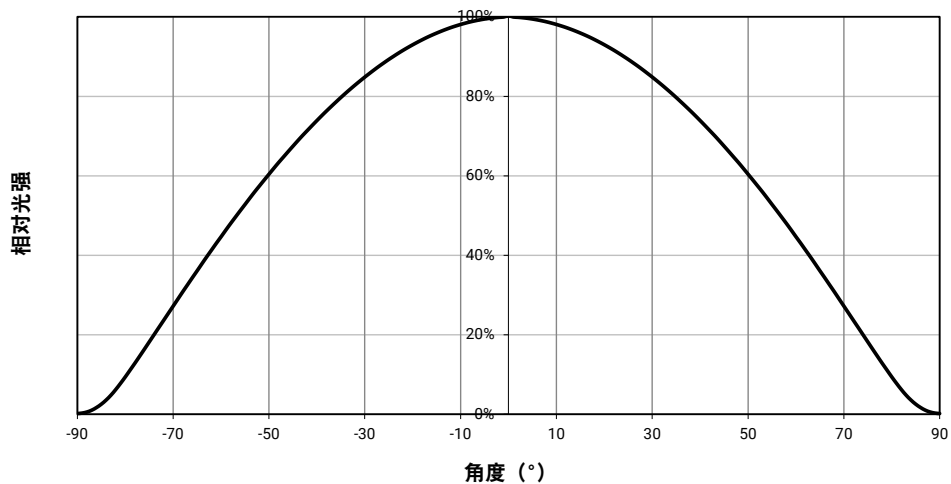
以下提供的相对光通量值的计算方法是：

- CXA1512在给定条件下以稳态运行时所测得的值除以
- 在分档过程中测量的通量，该测量是在350 mA、 $T_j = 85^\circ\text{C}$ （针对36-V CXA1512 LED）时进行的脉冲测量。

以36 V CXA1512 LED为例，稳态运行条件为 $T_c = 105^\circ\text{C}$ 、 $I_f = 300\text{ mA}$ ，那么从下图可以看出相对光通量比值为80%。如果CXA1512 LED在分档过程中的测量值为1200流明，则在稳态运行时（ $T_c = 105^\circ\text{C}$ ， $I_f = 300\text{ mA}$ ）将达到960流明（ $1200 * 0.8$ ）。



典型光强空间分布



性能组 – 亮度 (18 V, $I_F = 700 \text{ mA}$; 36 V, $I_F = 350 \text{ mA}$, $T_J = 85 \text{ }^\circ\text{C}$)

XLamp CXA1512 LED经过光通量测试并被归入下列分档之一中。

组代码	最小光通量	最大光通量
H2	900	970
H4	970	1040
J2	1040	1120
J4	1120	1200
K2	1200	1290
K4	1290	1380
M2	1380	1485
M4	1485	1590
N2	1590	1710
N4	1710	1830

性能组 - 色度 ($T_j = 85\text{ }^\circ\text{C}$)

XLamp CXA1512 LED经过色度测试并被归入由下列边界坐标定义的区域之一中。

EasyWhite色温-2阶			
代码	CCT	x	y
50H	5000 K	0.3429	0.3507
		0.3434	0.3571
		0.3475	0.3604
		0.3469	0.3539
40H	4000 K	0.3784	0.3741
		0.3804	0.3818
		0.3867	0.3857
		0.3844	0.3778
35H	3500 K	0.4030	0.3857
		0.4061	0.3941
		0.4132	0.3976
		0.4099	0.3890
30H	3000 K	0.4291	0.3973
		0.4333	0.4062
		0.4395	0.4084
		0.4351	0.3994
27H	2700 K	0.4528	0.4046
		0.4578	0.4138
		0.4638	0.4152
		0.4586	0.4060

EasyWhite色温-3阶椭圆						
分档代码	CCT	中心点		长轴	短轴	旋转角(°)
		x	y	a	b	
50G	5000 K	0.3447	0.3553	0.00840	0.00312	65.0
40G	4000 K	0.3818	0.3797	0.00939	0.00402	53.7
35G	3500 K	0.4073	0.3917	0.00927	0.00414	54.0
30G	3000 K	0.4338	0.4030	0.00834	0.00408	53.2
27G	2700 K	0.4577	0.4099	0.00834	0.00420	48.5

性能组 - 色度($T_j = 85\text{ }^\circ\text{C}$) - 续

EasyWhite色温 - 4阶			
代码	CCT	x	y
65F	6500 K	0.3097	0.3196
		0.3079	0.3297
		0.3164	0.3382
		0.3176	0.3275
57F	5700 K	0.3253	0.3325
		0.3249	0.3439
		0.3331	0.3514
		0.3330	0.3393
50F	5000 K	0.3407	0.3459
		0.3415	0.3586
		0.3499	0.3654
		0.3484	0.3521
40F	4000 K	0.3744	0.3685
		0.3782	0.3837
		0.3912	0.3917
		0.3863	0.3758
35F	3500 K	0.3981	0.3800
		0.4040	0.3966
		0.4186	0.4037
		0.4116	0.3865
30F	3000 K	0.4242	0.3919
		0.4322	0.4096
		0.4449	0.4141
		0.4359	0.3960
27F	2700 K	0.4475	0.3994
		0.4573	0.4178
		0.4695	0.4207
		0.4589	0.4021

性能组 - 色度($T_j = 85\text{ }^\circ\text{C}$) - 续

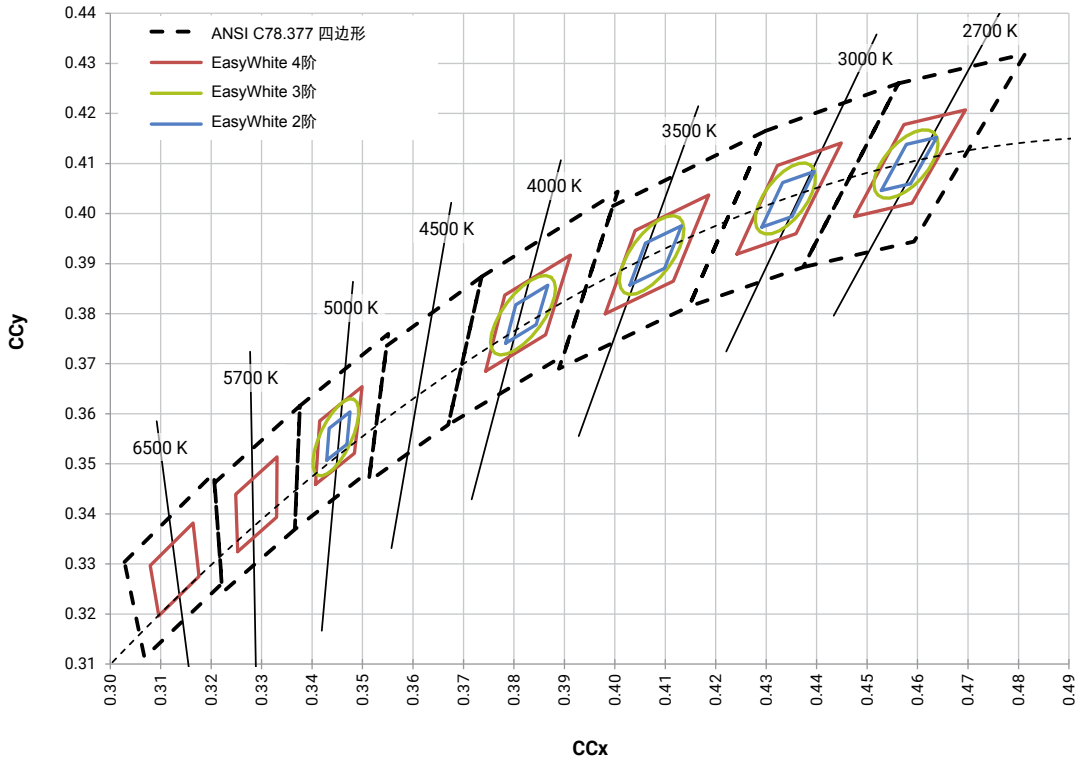
ANSI白光分档				
代码	CCT	分档代码	x	y
0E1	6500 K	1A0	0.3048	0.3207
			0.3130	0.3290
			0.3144	0.3186
			0.3068	0.3113
		1B0	0.3028	0.3304
			0.3115	0.3391
			0.3130	0.3290
			0.3048	0.3207
		1C0	0.3115	0.3391
			0.3205	0.3481
			0.3213	0.3373
			0.3130	0.3290
		1D0	0.3130	0.3290
			0.3213	0.3373
			0.3221	0.3261
			0.3144	0.3186

ANSI白光分档				
代码	CCT	分档代码	x	y
0E2	5700 K	2A0	0.3215	0.3350
			0.3290	0.3417
			0.3290	0.3300
			0.3222	0.3243
		2B0	0.3207	0.3462
			0.3290	0.3538
			0.3290	0.3417
			0.3215	0.3350
		2C0	0.3290	0.3538
			0.3376	0.3616
			0.3371	0.3490
			0.3290	0.3417
		2D0	0.3290	0.3417
			0.3371	0.3490
			0.3366	0.3369
			0.3290	0.3300

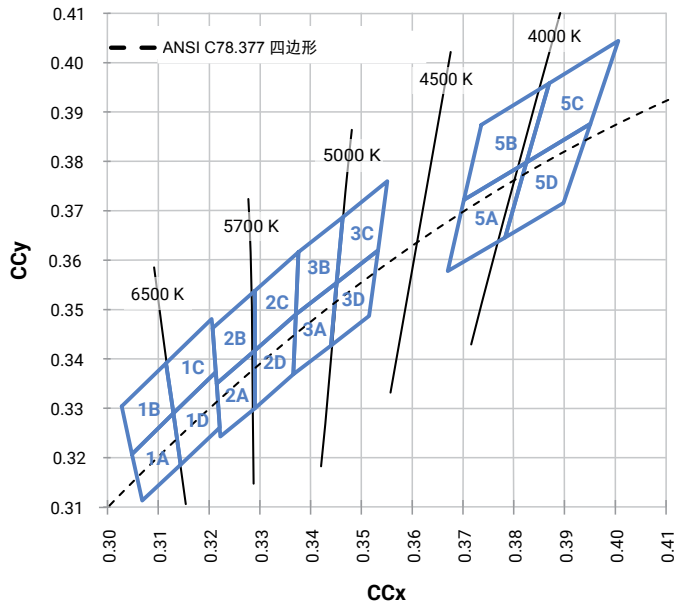
ANSI白光分档				
代码	CCT	分档代码	x	y
0E3	5000 K	3A0	0.3371	0.3490
			0.3451	0.3554
			0.3440	0.3427
			0.3366	0.3369
		3B0	0.3376	0.3616
			0.3463	0.3687
			0.3451	0.3554
			0.3371	0.3490
		3C0	0.3463	0.3687
			0.3551	0.3760
			0.3533	0.3620
			0.3451	0.3554
		3D0	0.3451	0.3554
			0.3533	0.3620
			0.3515	0.3487
			0.3440	0.3427

ANSI白光分档				
代码	CCT	分档代码	x	y
0E5	4000 K	5A0	0.3670	0.3578
			0.3702	0.3722
			0.3825	0.3798
			0.3783	0.3646
		5B0	0.3702	0.3722
			0.3736	0.3874
			0.3869	0.3958
			0.3825	0.3798
		5C0	0.3825	0.3798
			0.3869	0.3958
			0.4006	0.4044
			0.3950	0.3875
		5D0	0.3783	0.3646
			0.3825	0.3798
			0.3950	0.3875
			0.3898	0.3716

绘制在CIE 1931色彩空间上的CREE EASYWHITE®分档($T_j = 85^\circ\text{C}$)

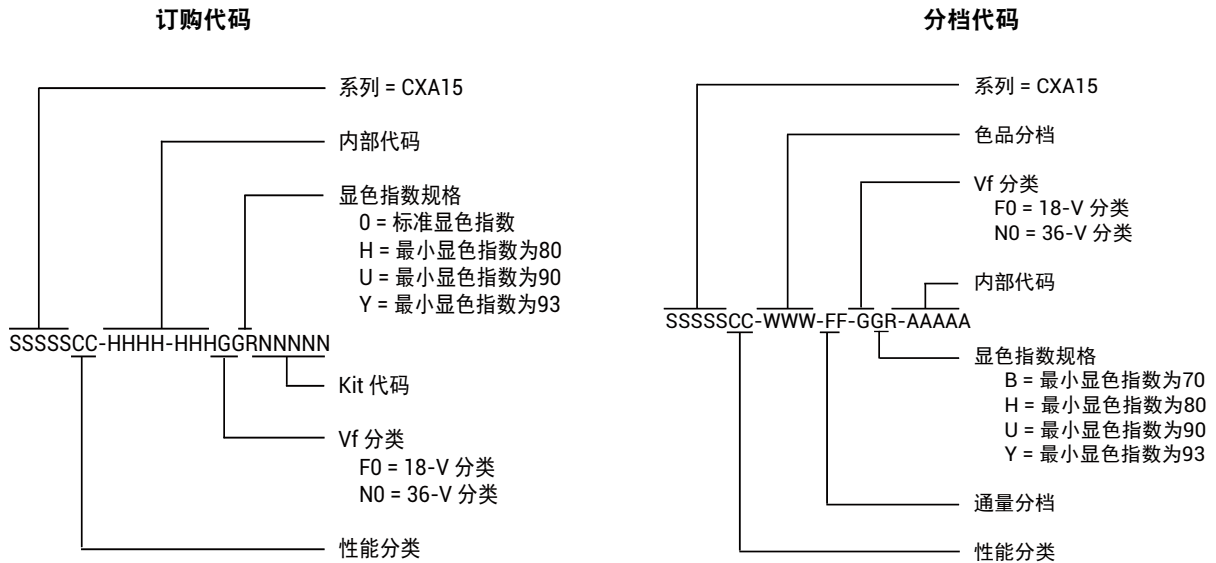


绘制在CIE 1931色彩空间上的CREE ANSI白光分档($T_j = 85^\circ\text{C}$)



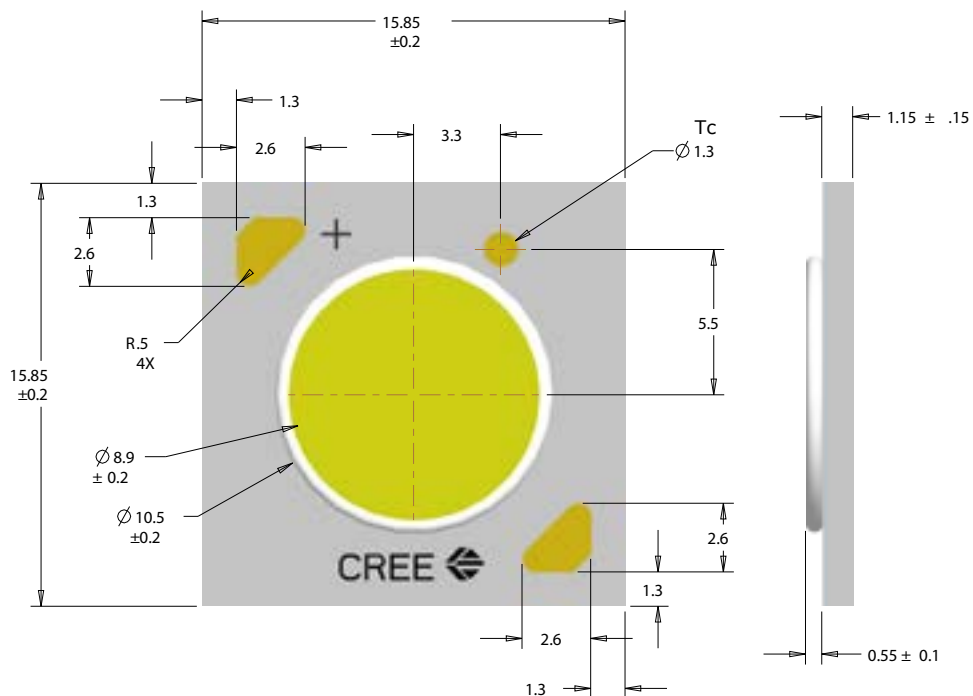
分档和订购代码格式

分档代码和订购代码配置方式如下:



机械尺寸

尺寸单位为mm。
 除非另外指定，
 否则公差为：±0.13
 $\alpha^\circ \pm 1^\circ$



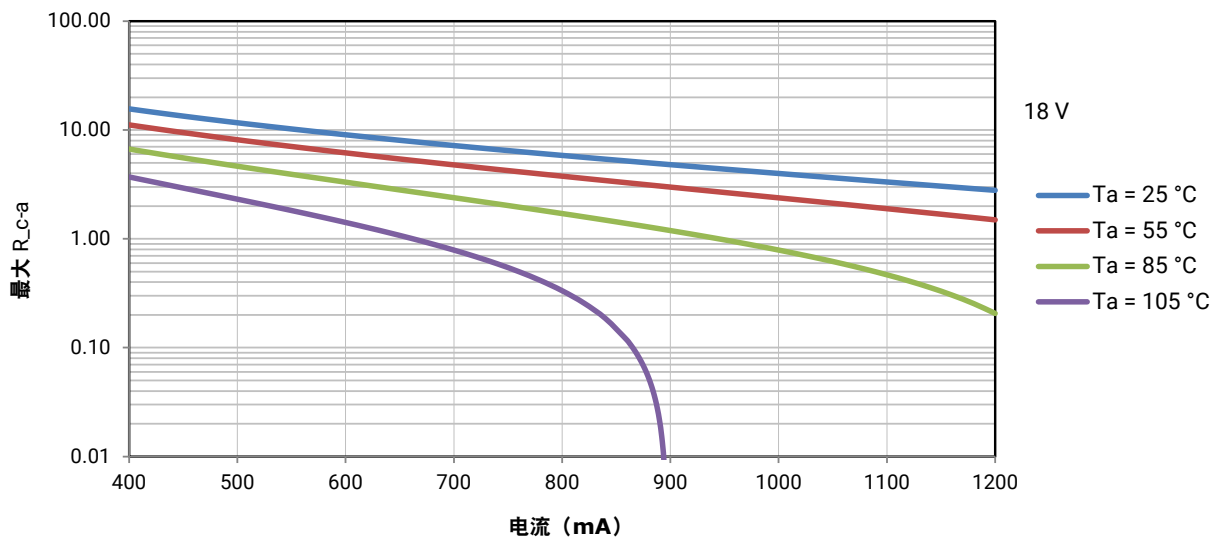
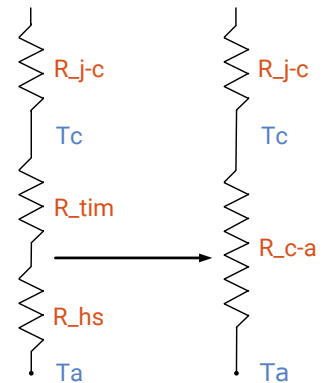
热设计

CXA系列LED阵列可以将一百多颗不同的LED晶粒纳入一个封装中，因此具有一百多个不同的结点温度(T_j)。Cree有意取消了基于结点温度的工作限值，并使用基于正向电流(I_f)和表面温度(T_c)计算出的最大额定值取代普通的最大 T_j 计算值。无需其他计算即可确保CXA LED在其设计限值范围内工作。有关“工作限值”规格，请参阅第3页。

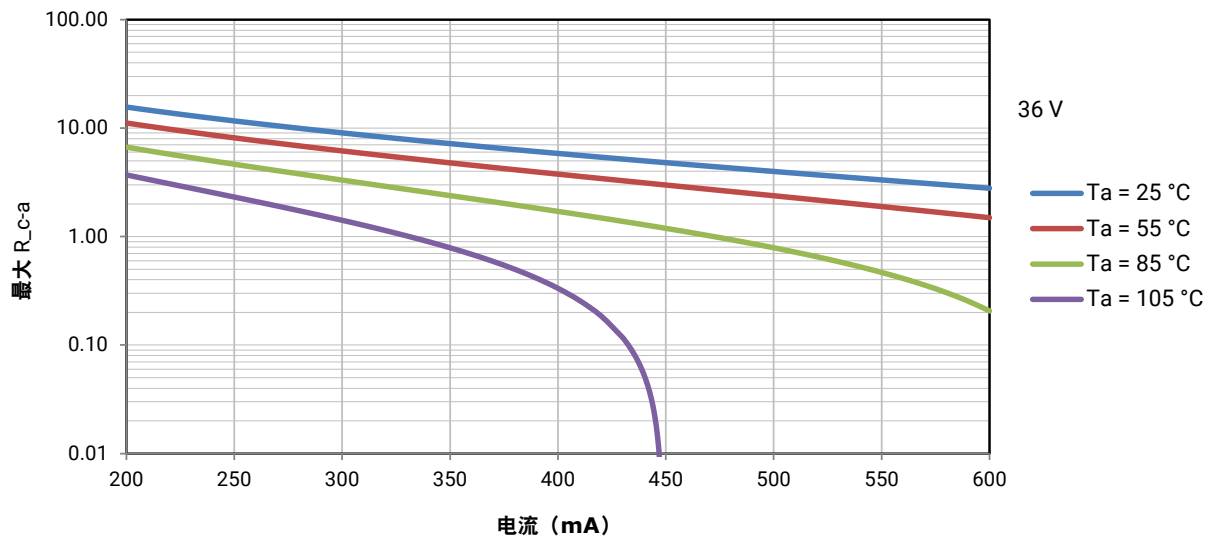
无需计算封装内部的 T_j ，因为热管理设计过程，特别是从焊点温度 T_{sp} 到环境温度(T_a)，保持与任何其他LED组件相同。有关Cree XLamp LED热管理的详细信息，请参阅[热管理应用说明](#)。有关CXA焊接建议及热界面材料(TIM)和连接方法的详细信息，请参阅[Cree XLamp CX系列LED的焊接和处理文档](#)。[CX系列LED设计指南](#)提供要将Cree XLamp CXA LED成功应用于灯具设计所需满足要求的基本信息。

为确保CXA1512 LED的表面温度等于或低于 T_c 最大额定值，表面到环境的热阻(R_{c-a})必须等于或低于下图所示的 R_{c-a} 最大值，具体取决于工作环境。图中的y轴是以10为底的对数标度。

如右图所示， R_{c-a} 值是TIM的热阻(R_{tim})和散热片的热阻(R_{hs})之和。



热设计 - 续



说明

测量值

本文档中的光通量、辐射功率、色度和显色指数测量值均仅为分档规格，且仅代表发货之日的产品测量值。由于众多非Cree所能控制的因素的影响，这些测量值将随着时间的推移而发生变化，因而这些测量值并非旨在用作产品的工作规格或为此而提供。本文档所提供的计算值仅供参考，并非旨在作为规格而提供。

流明维持率

目前，Cree采用标准化IES LM-80-08与TM-21-11方法收集长期数据并据此推算LED流明维持率。如需了解适用于此LED之特定LM-80数据集的信息，请参阅已公布的[LM-80测试结果文档](#)。

如需详细了解Cree的流明维持率测试和预测方法，请阅读[长期流明维持率应用说明](#)。如需详细了解热设计、环境温度和驱动电流对LED结温有何影响，请阅读[热管理应用说明](#)。

符合RoHS规范

本产品中受RoHS限制材料的含量低于此类物质所允许的最大浓度值（也称为阈值），或者依照欧盟2011/65/EC号指令(RoHS2)用于可豁免的应用场合（依照截至2013年1月2日的修订版本）。本产品的RoHS声明可向Cree代表索取或从www.cree.com的“产品文档”部分获取。

符合REACH规范

本产品提供REACH高度关注物质(SVHC)的信息。由于欧洲化学品管理局(ECHA)已发布通告，称其计划在可预见的将来频繁修订SVHC清单，因此请联系Cree代表，确保您了解最新的REACH SVHC合规性声明。也可索取REACH禁止物质的信息（REACH第67条款）。

通过UL®认证的元件

外壳安全级别为4级。LED的封装或部分封装已通过ANSI/UL 8750认证，被列为防火、防触电外壳。

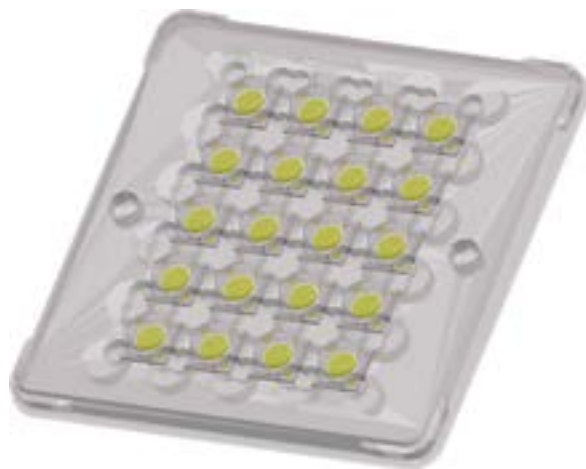
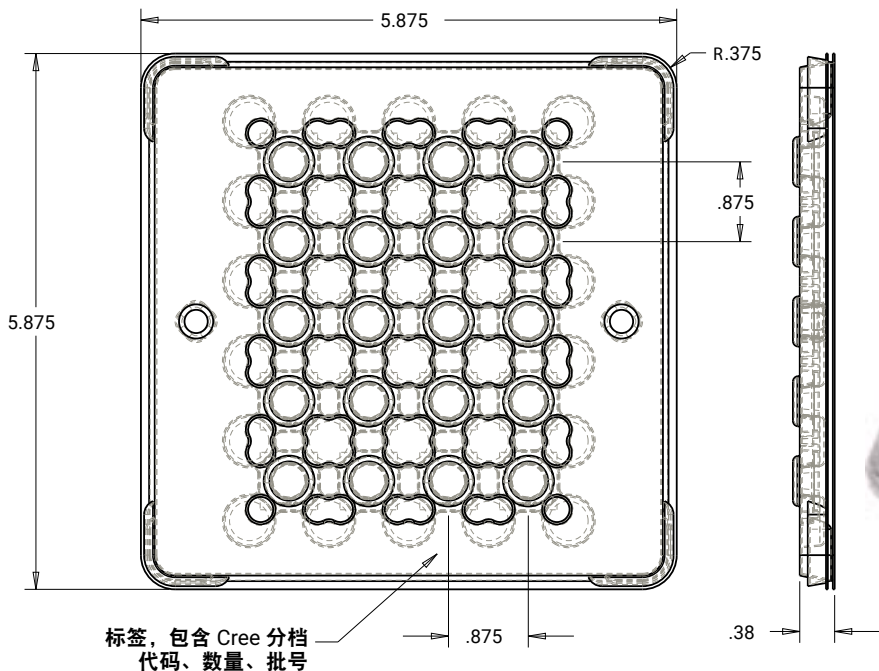
视力保护忠告

警告：切勿直视工作中的外露灯，否则可能会伤害眼睛。有关LED和眼睛安全的详细信息，请参阅[LED眼睛安全应用说明](#)。

包装

Cree CXA1512 LED采用托盘包装，每盘20颗。每五盘密封入一个防静电袋中，每袋入一箱，每箱共100颗LED。每箱内的100颗LED都属于相同的性能分档。

尺寸单位为英寸。
公差：±0.13
x° ±1°



标签，包含 Cree 分档
代码、数量、批号

专利标签位于箱子底部

标签，包含 Cree 分档
代码、数量、批号



包装袋

标签，包含 Cree 分档
代码、数量、批号

